

Photos Courtoisie YUKON OPTICS

CONFLIT DE GÉNÉRATIONS COMMENT CHOISIR SA VISION NOCTURNE ?

Différentes générations de tubes amplificateurs, distances d'observation, grossissement : il nous a semblé opportun de faire un point technique complet pour présenter ces matériels encore mystérieux que sont les appareils de vision nocturne, dont l'évolution des prix a permis la démocratisation, passant d'une stricte utilisation militaire spécialisée aux simples missions d'observation de police, mais pour lesquels beaucoup d'utilisateurs ignorent encore jusqu'au principe de fonctionnement.

Philippe COUVREUR

Développés à l'origine à la fin de la Seconde guerre mondiale pour des applications strictement militaires, les appareils de vision nocturne sont des instruments de précision opto-électroniques qui amplifient la lumière existante pour permettre de voir dans l'obscurité, où dans les conditions trop sombres pour voir distinctement à l'oeil nu. La terminologie anglo-saxonne fait respectivement référence aux appareils de vision nocturne monoculaires ou jumelles à main (*Night Vision Devices* ou *NVDs*), aux appareils mains libres fixés sur la tête ou sur un casque, virtuellement identiques en dehors de leur configuration spécifique (*Night Vision Goggles* ou *NVGs*) et enfin aux appareils de visée proprement dits, tubes stand alone ou coupés à des

des systèmes d'aide à la visée ou lunettes classiques, destinés spécifiquement à être fixés sur une arme et permettant l'acquisition d'une cible (*Night Vision Sighting System*).

Les distances d'observation

La distance maximale d'observation dépend des conditions de l'environnement : obscurité totale, brouillard, pluie ou crépuscule peuvent réduire la distance réelle d'observation. Les illuminateurs IR intégrés ou rapportés apportent un éclairage complémentaire permettant la vision dans l'obscurité totale. Tous les équipements Yukon sont équipés d'une torche IR détectable, sauf les modèles Ranger et Ranger Pro équipés d'une torche invisible. Les IR disponibles



en option permettent de doubler la distance d'observation. Plus on dispose de lumière ambiante (lumière des étoiles, de la lune, IR) mieux et plus loin on est en mesure de voir. Parfois, l'environnement «absorbe» la lumière, en particulier les arbres et la végétation dense. Il est toujours difficile de donner des performances exactes en la matière. Ce qui est certain : plus l'objet est grand, et plus il sera facile de le voir.



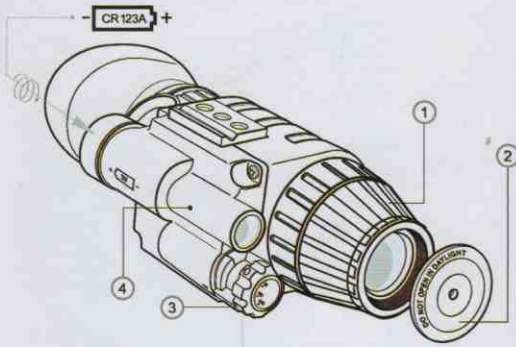
MONOCULAIRE DIGITAL NUMÉRIQUE RECON Grâce à la technologie des capteurs CCD, le RECON offre le grand avantage d'une utilisation jour/nuit ainsi que la capture d'image numériques. Très compact, il permet une utilisation discrète en toutes circonstances. L'image obtenue est vraiment de définition supérieure (définition de 40 à 50 lignes selon les modèles), avec réglage de contraste et possibilité de choix de couleur d'affichage. Disponible en trois versions : avec sortie pour câble vidéo pour enregistrement sur un caméscope, avec emplacement pour carte SD pour enregistrement de photos ou vidéo et avec capteurs CCD haute définition pour une plus grande portée et une qualité d'images supérieure.

Vision de nuit



Vision de jour

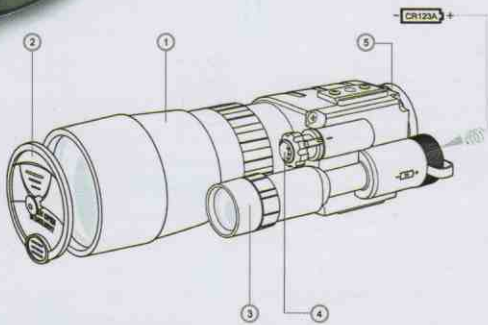




MONOCULAIRE CHALLENGER Léger, compact et très solide, le Challenger est proposé avec deux générations de tubes, le CF-Super et le Gen2+. Étanche à l'eau et la poussière IP56, il est doté d'un point de fixation pour trépied, réglage de dioptrie +4, phare IR incorporé, livré avec étui de transport souple. Utilisable très facilement d'une seule main, il fonctionne de -20° à + 40° avec une seule pile CR123A. Gen 2+ : Particulièrement performant, le tube Gen. 2+ procure une vision de qualité supérieure, très proche de celle d'un tube de 3^e génération, pour un prix très attractif. Grossissement 1x21

CF-Super : Le tube CF-Super correspond à une génération 1+ qui offre une vision de très bonne qualité grâce à une définition de 42 lignes par mm. Grossissement disponibles 1x20, 2.7x50, 3.5x50 et 4.5x50

1 Mise au point - 2 Couvercle de l'objectif - 3 Interrupteur rotatif - 4 Torche IR intégrée

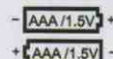
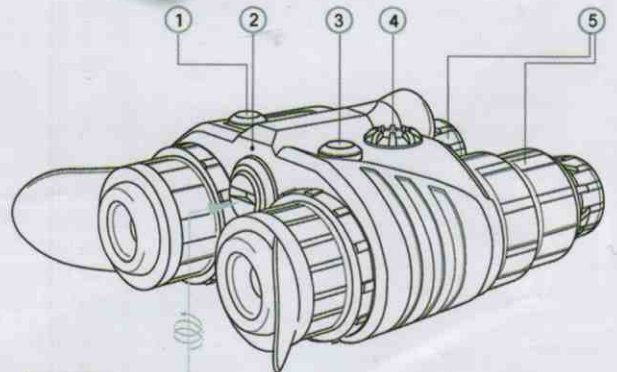


JUMELLES DE VISION NOCTURNE EDGE

Légères et compactes, elles sont disponibles avec des tubes CF-Super 1+ ou des tubes Gen 2+. Leur corps en métal et fibre de verre renforcée et leurs optiques avec plusieurs traitements de surface leur assurent une très bonne protection optique. D'un angle de vue 13° pour une portée de 250 m, elles sont étanches IP44 et fonctionnent avec deux simples piles AAA. Phare IR incorporé avec molette de réglage de puissance, livrées avec étui de transport souple.

Gen 2+ : Image de qualité supérieure, grossissement 1x21
Jumelles CF-Super : disponibles en grossissements 1x20 ou 2.7x50

1 Interrupteur On/Off - 2 Indicateur LED - 3 Bouton IR - 4 Contrôleur de puissance IR - 5 Objectifs



COMMENT CHOISIR SA VISION NOCTURNE : QUELLE TECHNOLOGIE ?



Vision avec tube intensificateur de lumière : image verte, de nuit uniquement (attention aux expositions à des sources de lumière vive qui risquent d'endommager le tube !)

Comment ça marche ?

Les monoculaires et jumelles de vision nocturne recueillent la lumière ambiante à travers l'objectif et la focalisent ensuite sur un tube intensificateur de lumière. À l'intérieur de l'intensificateur, une photocathode « activée » par la lumière convertit l'énergie des photons (particules élémentaires composant la lumière) en électrons (particules actives chargées électriquement). Ces électrons sont alors accélérés dans un champ électrostatique à l'intérieur du tube intensificateur de lumière et viennent frapper un écran phosphorescent (comme un écran de télévision monochrome vert) qui émet l'image qui peut alors être observée. C'est l'accélération des électrons qui fournit le gain et améliore l'image.

La principale différence entre les équipements de vision nocturne est la génération du tube amplificateur d'image ou de la photocathode. Le montant du gain de lumière (de 500 fois à 50 000 fois) produit par le tube détermine la luminosité et la clarté de l'image visualisée.

Il est essentiel de prendre en compte que ce n'est pas la taille ou le grossissement de l'objectif qui fera l'image, mais plutôt ce que le monoculaire ou les jumelles sont capables de produire avec le peu de lumière initiale disponible, voir l'absence totale de lumière, qui y pénètre. La couleur de la vision nocturne est volontairement de couleur verte, car l'oeil humain distingue plus facilement les nuances en vert.

La génération 1 (Gen.1) :

Souvent les plus abordables mais généralement beaucoup plus volumineux, ils donnent le meilleur rapport qualité / prix pour de nombreux usages, mais en pratique aujourd'hui plutôt de loisirs tels que : camping, randonnée, pêche, navigation de plaisance, observation de



Vision avec technologie digitale : vision en noir et blanc, mixte diurne/nocturne

la nature, et pour des utilisations professionnelles moins exigeantes telles que la surveillance, les secours et le gardiennage. Leurs amplificateurs sont constitués de simples tubes électrostatiques et de ce fait, leur faible puissance nécessite a priori un bon apport infra-rouge. L'amplification obtenue est d'environ 500 fois.

La génération 1+ CF- Super (Gen.1+) :

Plus puissants que les tubes de Gen.1 et contrairement à ces derniers, une plaque en fibre optique (FOP) concave plate est installée dans la partie avant ou arrière du tube, ce qui offre une résolution plus élevée, moins de distorsion sur les bords, évitant des éruptions latérales sur l'image causées par les sources de lumière latérales. Les équipements utilisant un tube CF-Super, par rapport à Gen.1 présentent une image claire et confortable, sur l'ensemble du champ de vision. L'amplification obtenue dans ce cas est d'environ 1 000 fois.

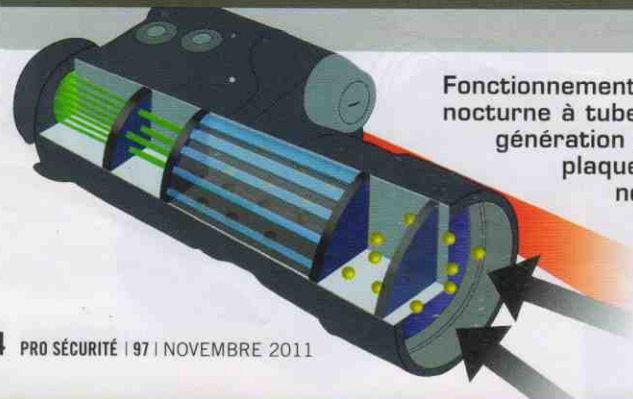
La génération 2+ (Gen.2) : Dans ce système, le dispositif est complété d'une plaque de micro-canaux qui multiplie le nombre des électrons avant qu'ils ne viennent frapper l'écran phosphorescent, ce qui augmente nettement le gain de lumière. Les appareils concernés sont généralement plus petits en taille, plus légers, et surtout consomment nettement moins d'énergie (plus d'autonomie). Grâce à la plaque de micro-canaux, un tube Gen2+ intensifie la lumière jusqu'à 25 000 fois environ. Les générations 2+ ont une amplification de lumière 45 fois supérieure à la génération 1 et offrent la plus haute résolution d'image autorisée à la vente. L'image obtenue avec un système Gen 2+ est parfaitement claire et nette sur l'ensemble du champ de vision, avec très peu de « bruit ». Un équipement de génération 2+ ne nécessitera pas systématiquement l'utilisation de torche IR en fonction de la lumière résiduelle.

La vision digitale (ou numérique) :

Les équipements en vision numérique sont sensiblement comparables aux équipements de génération 2 en ce qui concerne la qualité d'image, sous réserve des conditions de lumière où l'observation est effectuée. Les équipements en vision numérique utilisent la technologie des capteurs CCD (basée sur l'utilisation d'une micro puce spécifique ana-

PERFORMANCES

	Gen.1	Gen.1+	Digital	Gen.2
Résolutions (en lignes/mm)	75 mm	45 mm		
Luminosité	500	800 à 1 000	X digital	20 000 à 25 000
Sensibilité (en um/lm)	200	280	X digital	350 à 450
Autonomie (h)	1 000	1 000	5 000	10 000

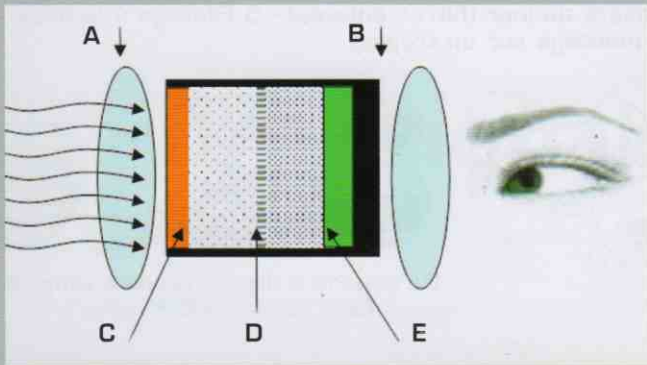


Fonctionnement en coupe d'un appareil de vision nocturne à tube amplificateur de lumière de génération 2 : le dispositif est complété d'une plaque de micro-canaux qui multiplie le nombre des électrons et intensifie la lumière jusqu'à 25 000 fois environ, ce qui n'implique pas systématiquement l'utilisation de torche IR.





La technologie 1 et 1+ (baptisée CF-Super chez le fabricant Yukon Optics / Pulsar) permet aujourd'hui d'obtenir des performances et qualités de définition de très bon niveau avec un simple apport IR.

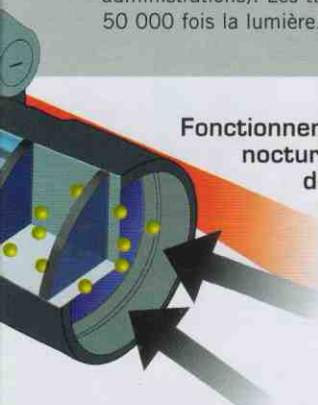


- a Lentille de l'objectif
- b Lentille de l'oculaire
- c Photo cathode
- d MCP
- e Écran au phosphore

logue et photosensible). La vision nocturne numérique présente de meilleures performances dans la pénombre, alors que la génération 2 est plus performante dans des conditions proches de l'obscurité totale. Les capteurs CCD ont besoin de plus de lumière ou d'un apport IR plus important que les tubes intensificateurs de lumière. Une des caractéristiques intéressantes des équipements en vision numérique est qu'ils permettent une utilisation de jour comme de nuit, il n'y a pas besoin de passer d'un système diurne à un système nocturne. L'image obtenue est en noir et blanc et de forme rectangulaire. Certains modèles permettent l'enregistrement direct de vidéos grâce à la sortie standard ou directement sur carte SD.

La génération 3 (Gen.3) :

Un tube en génération 3 comporte en plus une photocathode en arséniure de gallium qui crée encore plus de photoélectrons que la génération 2. Cette combinaison regroupe les technologies les plus sophistiquées actuellement disponibles. La photocathode est recouverte d'arséniure de gallium sensible qui permet une conversion plus efficace de la lumière en énergie électrique dans des niveaux de lumière extrêmement faibles. Ce traitement rend l'équipement trois fois plus sensible mais à un tarif beaucoup plus élevé. Le coût très élevé de ce dispositif et sa stricte réglementation limitent sa commercialisation à grande échelle (matériel classé réservé aux administrations). Les tubes en Gen.3 intensifient entre 30 000 et 50 000 fois la lumière.



Fonctionnement en coupe d'un appareil de vision nocturne à tube amplificateur de lumière de génération 1 : constitué de simples tubes électrostatiques, sa faible puissance nécessite a priori un bon apport infra-rouge. L'amplification obtenue est d'environ 500 fois.

NEW URBAN TACTICAL PANTS



CODE NAME :
H-601-S
COLORIS : BLACK, SAND, OLIVE DRAB.



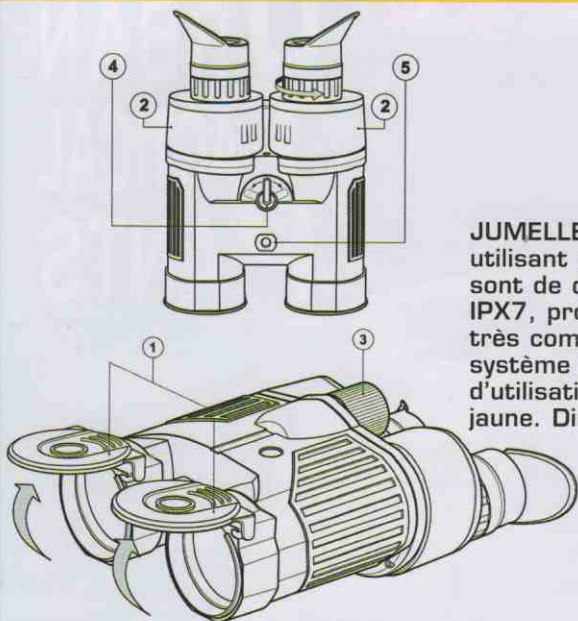
FOR



GK® PROFESSIONAL

TEL: +33 (0) 155 821 500 - FAX: +33 (0) 149 720 040

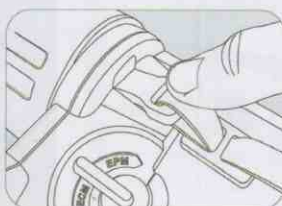
www.gkpro.fr



JUMELLES PULSAR EXPERT Solides et légères, ces jumelles 8X40 mm utilisant un système optique progressif encapsulé à l'azote avec prisme Porro sont de qualité professionnelle (oculaires ergonomiques, étanchéité norme IPX7, protège-optiques rabattables, verres traités anti-reflets) pour un prix très compétitif. Angle de vue 8°, champ de vision 125 m à 1 000 m. Le système de filtres intégrés permettant de choisir d'un geste entre trois modes d'utilisation : classique, anti-reflets ou mode contraste optimisé avec filtre jaune. Dimensions 20 x 13,6 x 8 cm, poids 795 g.

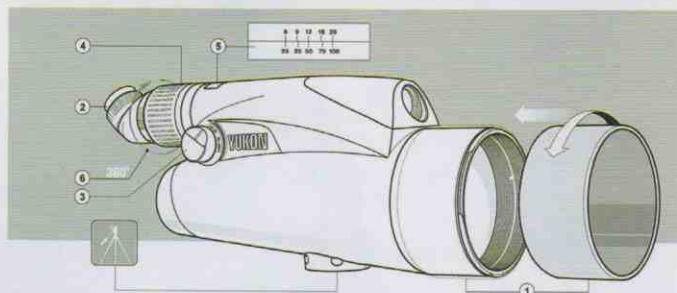
1 Protège-objectifs - 2 Blocage des oculaires dépliés ou repliés
3 molette centrale de mise au point - 4 Interrupteur pour changement de mode : EMC = contraste, EPM = reflet, position intermédiaire = lumière du jour (filtres enlevés) - 5 Filetage à la base des jumelles pour montage sur un trépied

Le mode « contraste » est utilisé à l'aube ou au crépuscule pour améliorer le contraste de l'image et une réduction visuelle du brouillard. Le mode « reflet » neutralise ou réduit les effets éblouissants provenant de surfaces horizontales (eau, neige, glace et verre).



De gauche à droite, respectivement sans filtre et avec filtre reflet

Créée en 1994, Yukon Advanced Optics Worldwide UAB est avec ses filiales en Russie, Belarus, Chine, USA et Grande-Bretagne une entreprise basée en Lituanie et aujourd'hui le plus grand fabricant et développeur de produits de vision nocturne au monde en génération 1 et leader dans le développement de NV digitales, avec plus de 60 % du marché mondial. L'expérience, l'attention scrupuleuse à la qualité de fabrication, les capacités en R&D et des prix très compétitifs sont quelques-uns des facteurs contribuant à sa position de leader. 20 % de sa gamme est renouvelée chaque année, avec de nouveaux modèles et des améliorations constantes. Sa gamme professionnelle baptisée Pulsar est distribuée en France par U.S.M.C., www.usmcpro.com



LUNETTE YUKON 6-100x100

Bénéficiant d'une très grande luminosité de l'objectif, cet appareil est muni de deux objectifs de 100 mm et de 25 mm et permet une utilisation même au crépuscule. L'utilisation de deux objectifs avec le levier de commutation permet le changement progressif de croissance d'amplification de 6X à 100X. Deux versions sont disponibles : avec un oculaire pivotant ou droit. Muni d'un oculaire tournant et utilisable pratiquement dans toutes les positions, il est idéal pour toutes sortes d'utilisations professionnelles, notamment de surveillance.

- 1 Couvercle de l'objectif - 2 Oculaire
- 3 Interrupteur
- 4 Mécanisme de changement de mode visibilité
- 5 Échelle des valeurs de l'objectif
- 6 Corps de l'oculaire



CONSEILS D'UTILISATION ET DE SÉCURITÉ

Conserver en permanence les caches sur les objectifs, sauf lors de l'observation. Éviter la lumière directe en provenance du soleil, des phares de voitures, de lampes torches, etc. qui peut endommager définitivement le tube, si on dirige les appareils de vision nocturne vers ces sources de lumière intense. La seule exception à cette règle concerne les jumelles Edge GS 2-7x50 qui comporte un système de protection aux sources de lumière en cas de changement rapide de niveau d'éclairage. Dès qu'un objet lumineux apparaît dans le champ de vision, ou si l'appareil est allumé sans les caches-oculaires fermés, l'image va s'assombrir automatiquement. Mais cette faculté reste néanmoins à éviter tant que possible car elle diminue la durée de vie des tubes. Les tubes de Gen.2+ sont également protégés contre la lumière vive. Pour l'observation de jour, utiliser des optiques diurnes. Les écrans phosphorescents et les tubes intensificateurs de lumière sont fragiles, et ne supportent pas non plus les chutes ou chocs brutaux. Les appareils doivent être manipulés avec précaution et transportés dans des valises rigides protégées intérieur mousse.

Montage avec appareil photo



Montage sur trépied

