

I N S T R U C T I O N S

Viking NV 1x24 Goggles



www.yukonoptics.com

ENGLISH / FRANÇAIS / DEUTSCH / ESPAÑOL / ITALIANO / РУССКИЙ

МОДЕЛЬ	25025
Поколение ЭОПа	1
Визуальное увеличение, крат	1
Световой диаметр объектива, мм	24
Разрешение, линий / мм	36
Угол поля зрения, градусов	30
Удаление выходного зрачка, мм	12
Предел перефокусировки окуляра, дптр.	±5
Минимальная дистанция наблюдения, м	1
Рабочее напряжение, В / элемент питания	3 / CR123A
Габариты (без маски), мм	
Длина	175
Ширина	123
Высота	72
Масса комплекта, кг	0,8

КОМПЛЕКТ ПОСТАВКИ

В комплект поставки входит:

- чехол для комплекта
- шлем-маска с крепежным узлом
- бинокль ночного видения Viking
- шейный ремень
- инструкция по эксплуатации
- салфетка для чистки линз
- гарантийный талон



ИНСТРУКЦИЯ ПО ИСПОЛЬЗОВАНИЮ

Очки ночного видения Viking NV 1x24 Goggles - комплект, включающий в себя адаптированный вариант бинокля ночного видения NVB Viking и шлем-маску. Комплект предназначен для эффективного обзора в частичной и полной темноте, оставляя руки наблюдателя свободными.

Бинокль конструктивно состоит из двух независимых электронно-оптических блоков, помещенных в единый водостойкий корпус из пластика со специальным покрытием. Постоянное межзрачковое расстояние повышает надежность прибора. Встроенная инфракрасная подсветка является необходимой для эффективного обзора в условиях полной темноты.

Бинокль имеет удобные механизмы центральной фокусировки изображения и регулировки окуляров. Мягкий монолитный наглазник защищает глаза от боковых засветок, маскирует зеленое свечение и делает прибор травмобезопасным.

Шлем маска быстро и просто регулируется на нужный размер, обеспечивая комфорт и надежность при ее ношении.

Поворотный узел крепления предусматривает возможность индивидуальной регулировки положения бинокля и позволяет при необходимости мгновенно откинуть бинокль вверх.

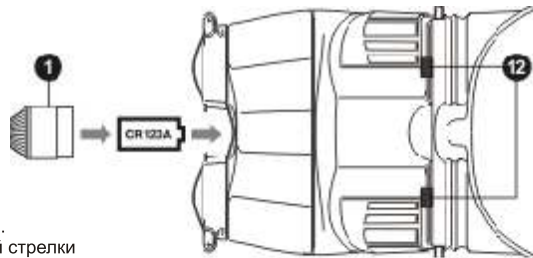
Очки ночного видения полностью автономны и могут работать до 40 часов на одном элементе питания 3В (CR123A), в температурном диапазоне от минус 30°C до плюс 40°C.

Возможными областями применения комплекта Viking NV 1x24 Goggles являются:

- Наблюдение в естественной обстановке
- Охота и туризм
- Спортивные игры и ориентирование ночью
- Промышленный и любительский лов рыбы, лодочный спорт
- Поиск и спасение
- Ремонт и обслуживание оборудования
- Иные, сопряженные с выполнением большого объема ручных операций в условиях недостаточной освещенности.

УСТАНОВКА БАТАРЕЙ

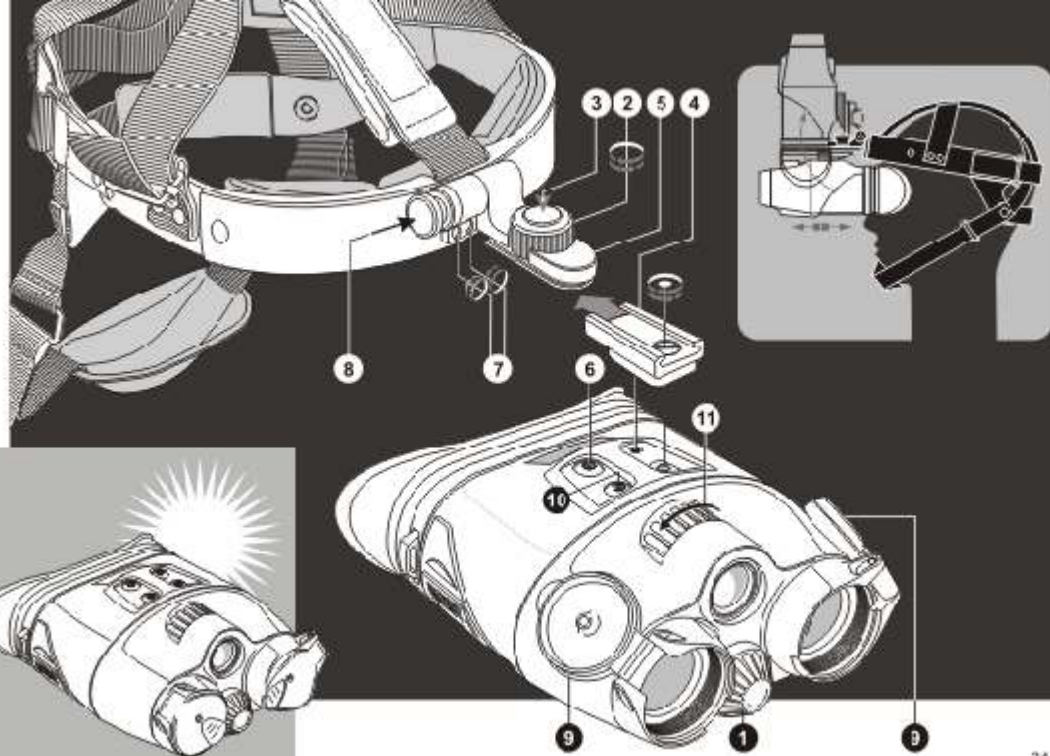
Отвинтите крышку батарейного отсека (1).
Вставьте элемент питания CR123A,
соблюдая полярность.
Завинтите крышку (1) на место.



ИСПОЛЬЗОВАНИЕ ПРИБОРА

- Отрегулируйте шлем-маску на нужный размер.
- Отвинтите ручку крепления (2) против часовой стрелки до упора. Нажмите кнопку (3) и снимите планку (4) с поворотного узла маски (5).
- Привинтите планку (4) к биноклю. Для этого совместите невыпадающий винт и специальный выступ на планке (4) с соответствующими отверстиями, расположенными рядом с кнопкой включения бинокля (6).
- Подсоедините бинокль к шлем-маске, совместив специальные пазы планки (4) с соответствующими направляющими поворотного узла (5).
- Отвинтите два винта (7) против часовой стрелки на 1-2 оборота.
- Наденьте шлем-маску с подсоединенным биноклем.
- Нажмите кнопку (8) и установите бинокль в горизонтальное положение.
- Двигайте бинокль вперед-назад, вверх-вниз до момента появления наиболее удобного положения прибора. (Кнопки (3) и (8) во время регулировки не нажимайте).
- Зафиксируйте продольное положение бинокля, завинтив по часовой стрелке до упора ручку (2).
- Снимите комплект, не меняя угол наклона бинокля по отношению к маске.
- Надежно завинтите по часовой стрелке винты (7).
- Войдите в темную зону. Откройте объективы бинокля, откинув крышки (9) на корпус и кнопкой "ON" (6) включите бинокль. О начале работы прибора сигнализирует индикатор зеленого цвета.

Проверить работоспособность прибора можно и в освещенной зоне, но при закрытых крышках объективов. Открывать их в этом случае категорически запрещается.



- При необходимости нажатием кнопки "IR" (10) включите инфракрасную подсветку. При этом загорится индикатор красного цвета.
- Наведите прибор на объект, находящийся на расстоянии 30-40 метров. Вращением барабана центральной фокусировки (11) и поводковых механизмов окуляров (12) добейтесь максимального качества изображения в обоих зрительных каналах.
- Производите дальнейшее наблюдение, пользуясь только барабаном центральной фокусировки (11).
- По окончании наблюдения, нажатием кнопки "ON" (6) выключите прибор, закройте объективы крышками (9).
- Отсоедините бинокль от шлем-маски, отвинтив ручку крепления (2) против часовой стрелки до упора и нажав кнопку (3).
- Уложите комплект в чехол.
- Для ведения непосредственного наблюдения, нажмите кнопку (8) и откиньте бинокль вверх.
- Бинокль из комплекта может быть использован и без шлем-маски. В этом случае прикрепите к биноклю шейный ремень, входящий в комплект.

ОСОБЕННОСТИ ЭКСПЛУАТАЦИИ

- **Внимание!** Если комплект эксплуатировался на холоде и был внесен в теплое помещение, необходимо выполнить следующее:
 - прогрев осуществляйте, не вынимая комплект из чехла - это предотвратит появление конденсата на электронных и оптических элементах;
 - повторное включение производите не ранее, чем через 5 часов.
- Никогда не направляйте прибор на мощные источники света.
- Не вскрывайте и не ремонтируйте гарантийный прибор.
- Не погружайте прибор в воду, не оставляйте его под дождем и прямыми лучами солнца.
- Не допускайте сильных механических и ударных воздействий.

ОБСЛУЖИВАНИЕ

- Чистку оптических деталей производите только при явной необходимости. Пользуйтесь мягкой хлопчатобумажной салфеткой и специальными средствами для линз с многослойным покрытием. Пыль с линз можно смахнуть чистой мягкой кисточкой из натурального волоса.

- Пластмассовые и металлические поверхности протирайте мягкой тканью, немного пропитанной вазелином.

ХРАНЕНИЕ

Перед хранением извлеките элемент питания и просушите комплект. Храните прибор в чехле, вдали от нагревательных приборов и вентиляционных шахт, при температуре не ниже плюс 10°C и влажности не более 70%.

ВЫЯВЛЕНИЕ НЕИСПРАВНОСТЕЙ

- **Прибор не включается или не работает...**
Проверьте, соблюдена ли полярность при установке элемента питания, убедитесь в работоспособности элемента питания.
- **Не удается сфокусировать прибор...**
Произведите чистку наружных поверхностей линз объектива и окуляра. Возможно, они загрязнены.

ГАРАНТИЯ

Гарантийный срок на изделие - 3 года с момента продажи. В случае возникновения проблем с эксплуатацией в течение гарантийного срока прибор необходимо вернуть в место продажи для ремонта или замены. В случае несоблюдения правил эксплуатации и обслуживания прибора, повлекшего за собой нарушение работоспособности, гарантия на прибор аннулируется. Обязательным условием проведения гарантийного ремонта является возврат прибора по указанному в гарантийном талоне адресу с удовлетворительным доказательством факта покупки. Наличие даты продажи и штампа торгующей организации обязательно. Эта гарантия аннулируется и считается недействительной, если прибор был изменен, подделан, модифицирован или неправильно использован, подвергся падению или несанкционированному ремонту.