

ЖУРНАЛ ОБ ОРУЖИИ, КОТОРОЕ МОЖНО КУПИТЬ

КАЛИБР

WWW.KALIBR.RU

ИЮНЬ 2003

ВЫСТАВКА КЛИНОК

Репортаж с московской
ножевой выставки

ПНВ NV MT 5

Тест универсального
прибора ночного
видения I поколения

ПАТРОН .338 LM

Рассказ о популярном
сверхдальнобойном
снайперском патроне

ТЕСТ НОМЕРА:

САЙГА-12К

ISSN 1684-5870



9 771684 587002 >



NV MT 5

БЕЛОРУССКИЙ "УНИВЕРСАЛ"



Ночная оптическая техника становится все более популярна у нас в России. Многие охотники даже не слишком большого достатка начинают постепенно понимать, что ПНВ (в тех или иных проявлениях, будь то прицел или хотя бы наблюдательный прибор) просто незаменим на ночных охотах.

Для многих из тех, кто уже "дозрел" до идеи стать обладателем ПНВ, встает вопрос: что нужно приобрести в первую очередь - ночной прицел или наблюдательный прибор? К тому же, часто на выбор влияет ценовой фактор.

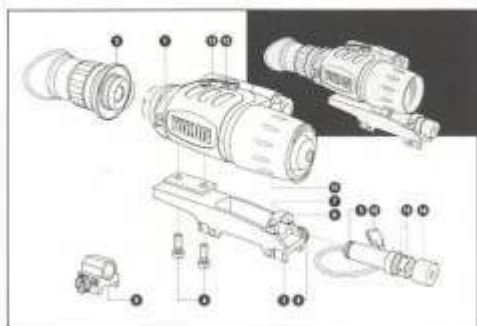
Некоторое время назад белорусское предприятие "Белтекс" выпустило на рынок недорогое универсальное устройство, которое, на наш взгляд, может помочь решить вышеописанную дилемму.

Впервые мы услышали об этом приборе во время поездки на предприятие "Белтекс" зимой этого года и с тех пор решили обязательно его испытать. Нам понравилась заложенная в этот прибор "универсальная" идея, да и цена его тоже привлекательна.

Возможность протестировать этот белорусский ПНВ представилась нам в апреле-мае этого года, когда нам был прислан этот прибор. Особо хотим обратить ваше на то, что нами проведен долговременный тест, впервые же, нами был проведен реальный отстрел из оружия с установленным на нем ПНВ.

Так что же представляет собой NV MT-5?

Официально прибор называется "Комплект ночного видения". Он совмещает в себе ночной монокуляр и прицел одновременно. В качестве прицельной метки в приборе используется точка лазерного



NV MT 5 установлен на карабин Сайга МК через специальный переходник



целуказателя. Лазерный целуказатель, установленный на креплении или непосредственно на ружье, может использоваться самостоятельно в дневное время. Ночной монокуляр имеет высокую светосилу и большое увеличение. Сменив на нем окуляр и закрепив прибор на креплении, входящем в состав комплекта, вы можете использовать его в качестве прицела в ночное время. Универсальность комплекта позволяет использовать его в различных условиях для различных целей.

Строго говоря, это монокулярный наблюдательный прибор с электронно-оптическим преобразователем I-го поколения. Однако не все так просто! Стоит закрепить его на оружии с помощью кронштейна, и поменять входящий в комплект окуляр, и его можно использовать в качестве простейшего ночного прицела. А как же прицельная сетка, спросите вы? Все гениальное - просто. На оружие устанавливается обычный лазерный целуказатель (ЛЦУ). При наведении его луча на цель, его отражение становится видно в ПНВ. В комплекте с "обвеской", куда входит кронштейн, ЛЦУ и окуляр, этот ПНВ называется MT-5.

Кстати, заводской комплектацией предусматривается установка ЛЦУ на базу кронштейна (Weaver) или "ласточкин хвост". Нам показалось удобнее закреплять ЛЦУ на ствол с помощью обычного кронштейна.

Из этого следует сразу несколько выводов. Во-первых, ЛЦУ может "жить" на оружии самостоятельной жизнью и лишь изредка дополняться ПНВ на

быстросъемном кронштейне. Во-вторых, отпадает необходимость в специальной пристрелке ПНВ, если ЛЦУ заранее пристрелян. И, в третьих, упрощается схема самого "прицела", что делает его более устойчивым к внешним воздействиям.

MT-5 можно использовать и по основному назначению - как наблюдательный прибор. Конечно, такая схема не лишена и недостатков. ЛЦУ в ряде случаев может демаскировать стрелка, да и "прицельная метка" (то есть, отражение пятна от ЛЦУ) удобна при стрельбе на ближние (около 100 м) дистанции. Впрочем, последнее замечание справедливо лишь для очень ограниченного числа охотников - в подавляющем большинстве случаев ночная охота редко превышает данную дистанцию.

Испытания

Исходные условия.

Испытания прибора проводились в ночное время суток в середине мая 2003 г., в 23.15. Небо безоблачное. Освещение - звезды. Паразитная подсветка города

Характеристика	Монокуляр	Прицел
Длина, мм	162	261
Ширина, мм	82	82
Высота, мм	60	60
Масса, кг	0,5	0,7
Визуальное увеличение, крат	3	1,5
Вертикальное разрешение, линий/мм	36	36
Удаление выходного зрачка, мм	12	45
Световой диаметр, мм		42
Максимальная дистанция наблюдения, м		200
Рабочее напряжение, В		3
Дальность действия ИК-осветителя, м		100
Мощность лазерного излучения ЛЦУ, мВт		4,0
Элемент питания ЛЦУ, В		6,0 (PX28L)
Температурный диапазон		-30°C ~ +40°C
Максимальная влажность, %		93
Рабочее время, час		до 20
Стоимость в Москве, руб. (MT-5)		9800



практически исключена. Температура +12 С. Ветра нет.

В качестве агрегатоносителя прибора был взят карабин "САЙГА-МК" калибра 7,62x39 мм. Использовались патроны Барнаульского станкостроительного завода с полностью оболоченной пулей весом 8,1 г.

Методика

Прицел был установлен на оружие с помощью кронштейна-переходника со стандартного бокового кронштейна на "ласточкин хвост". Поскольку переходник был прямой, прицел разместился сбоку от оружия, что оказалось очень удобно, особенно для пристрелки. Лазерный целеуказатель выводился по открытым прицельным приспособлениям.

Стрельба велась на дистанции 70 м по бумажным мишеням, с использованием инфракрасной подсветки. Стрельба велась с упора из положения "сидя" двумя стрелками для получения средневзвешенного результата.

Всего было произведено 140 выстрелов:



двух пристрелочных серий по пять выстрелов, далее 60 выстрелов по мишеням без учета результата для общей оценки и наконец, две зачетные серии по 5 выстрелов.

После этого, было произведено 60 выстрелов для проверки сохранения точки прицеливания ЛЦУ относительно механических прицельных приспособлений.

Полученные результаты

Испытания проводились при применении подсветки. Отражение луча лазера, попавшего на мишень было видно как небольшая светлая точка зеленого цвета. При этом подсветка не "забивала" отражение луча ЛЦУ.

Точка от ЛЦУ имела некоторую "тень" (точнее, отражение), гораздо менее интенсивную по яркости и превышающую ее собственный диаметр примерно в четыре раза. Причем эта "тень" была видна только с одной из сторон. Поскольку, прицеливанию она абсолютно не мешала, то было признано корректным провести стрельбы.

При прицеливании выявилось, что удержание небольших объектов, сравнимых по размеру с отражением ЛЦУ, вызывает определенные трудности. Что касается более крупных объектов, то удобство прицеливания вполне нормальное. Учитывая специфику применения данного устройства, данное свойство не может рассматриваться как недостаток.

За время стрельбы увод точки прицеливания ЛЦУ относительно механических



прицельных приспособлений отмечен не был.

Предварительные выводы

Прицел легко монтируется на оружие и хорошо смотрится, отличный дизайн. С прибором удобно и приятно работать. Прибор интуитивно понятен. Небольшую проблему вызвал лазерный целеуказатель. В паспорте сказано, что его пристрелка проводится аналогично прицелам, но у них есть микровинты с дискретным шагом, а тут нет. Кроме того, у ЛЦУ винтов 4, а у прицелов только 2.

Но все-таки в конце концов нам удалось вывести ЛЦУ по открытым прицельным приспособлениям. Этого оказалось достаточно для стрельбы на 70 м. Мишени показаны на фотографиях.

Результаты стрельбы, хотя их существенно превышают "дневные" нормы точности стрельбы из данного оружия, тем не менее, вполне соответствуют решаемой задаче - охоте на копытных в ночное время. Учитывая универсальность прибора и его низкую цену, а также кучность валового патрона и специфику стрельбы с ЛЦУ эти результаты можно признать отличными. Кроме того, видно, что после 60 выстрелов пристрелка не сбилась и винтовка способна поражать цель так же эффективно, как и до проверочной серии.

Выводы

На наш взгляд, концепция прибора лучше всего подойдет тем, кто нуждается в:



недорогом универсальном ПНВ и планирует использовать его время от времени. Большим плюсом такого решения является то, что оружие не требует, при постоянно закрепленном на нем ЛЦУ, дополнительной пристрелки.

Испытания показали жизнеспособность такой концепции, с честью выдержав достаточно большой настрел.

Стоит рекомендовать NV MT-5 как прибор для тех, кто только осваивает ночную технику. Даже если впоследствии этот человек захочет купить более совершенный и дорогой прибор, NV MT-5 не станет обузой. Он вполне годится и как самостоятельный наблюдательный прибор, прекрасно дополняющий прицел, а также может быть использован в качестве запасного прицела "на всякий случай".

Особенно хотим подчеркнуть, что ПНВ MT-5 имеет хорошее соотношение цена/качество. Взвесив все "за" и "против", редакция журнала КАЛИБР.RU решила присвоить ему специальный знак, свидетельствующий о прохождении редакционного теста.

