

МОДЕЛЬ #	26057T	26058T	26067T	26068T
MIL-DOT МОДЕЛЬ #	26157T	26158T	26167T	26168T
Визуальное увеличение, х	3	4	3	4
Световой диаметр объектива, мм	50	60	50	60
Поколение ЭОП	2+	2+	2+	2+
Тип ЭОП	ЭПМ66Г*	ЭПМ66Г*	DEP XX1441*	DEP XX1441*
Разрешение, линий/мм, минимум	45	45	45	45
Угол поля зрения, угл. град.	13	11	13	11
Максимальная дистанция прицельной стрельбы при естественной ночной освещенности 0,05 лк (четверть луны), м	1000	1000	1000	1000
Предел перефокусировки окуляра, дптр	±3,5	±3,5	±2,5	±2,5
Минимальная дистанция наблюдения, м	5	8	5	8
Тип элементов питания/ Рабочее напряжение, В	На выбор: 1 AA / 1.5В или 1 CR 123/ 3В			
Время непрерывной работы на одной батарее, час (ИК-подсветка выключена) AA**/ CR 123	15/24	15/24	15/24	15/24
Время непрерывной работы на одной батарее, час (ИК-подсветка включена) AA**/ CR 123	5/8	5/8	5/8	5/8
Удаление выходного зрачка, мм	50	50	53	53
Класс влагозащитности, код IP	IPX6	IPX6	IPX6	IPX6
Температурный диапазон	от -30 °С до +40 °С			
Габаритные размеры, мм:				
длина	278	320	257	288
ширина	95	95	95	95
высота	103	103	103	103
Масса без крепления, кг	≈1,0			
Возможность установки насадки NVRS 2.5x50	да	нет	да	нет

\* Вместо данных ЭОП могут использоваться аналогичные.

\*\* Рекомендуется применять батареи типа AA "Alkaline", т.к. они характеризуются наибольшей продолжительностью работы.

*Для улучшения потребительских свойств изделия в его конструкцию могут вноситься усовершенствования.*

**КОМПЛЕКТ ПСТАВКИ:**

- Прибор в сборе
- Чехол
- Пульт дистанционного управления
- Инструкция по эксплуатации
- Гарантийный талон
- Планка Weaver для фотоадаптера к цифровому фотоаппарату (поставляется только для прицелов с креплением Weaver).

## ОСОБЕННОСТИ ПРИЦЕЛА «PHANTOM»

- Класс герметичности IPX 6 (водонепроницаемый); оптический тракт - газонаполненный
- Допускается применение особо - мощных патронов, с дульной энергией до 6000 Дж. (.375 H&N,.416 Rigby,.416 Rem. Magnum)
- Максимальная дистанция прицельной стрельбы до 1000 м
- ЭОП поколения (2+) - прибор эффективен практически в любых условиях естественной ночной освещенности, в том числе и при ее крайне низких уровнях ( $10^{-4}$  лк - ночное небо в облаках)
- Высокое разрешение и качество изображения по всему полю экрана ЭОП
- Защита ЭОП от превышения общего уровня освещенности
- Высококачественная светосильная оптика с оптимальным 3х и 4х увеличением
- Минимальная дистанция наблюдения 5м
- Пять конфигураций красной прицельной метки (для прицелов с ЭОП типа ЭПМ66Г - три конфигурации): возможность выбора и моментального переключения
- Плавная регулировка яркости метки
- Выбор креплений, позволяющих установить прицел практически на любой тип охотничьего оружия
- Стабилизированный блок питания: оптимизированное энергопотребление,
- отсутствие смещения точки прицеливания при постепенном разряде батареи (и при понижении температуры воздуха)
- Автономная работа прибора на одной батарее типа AA (1,5 В) или типа CR 123 (3 В) (Допускается применение аккумуляторной батареи 1,2В, эквивалентной батарее типа AA)

- Вертикальное расположение батареи - надежность энергоснабжения при стрельбе
- Индикация разряда батареи: предупредительное мигание прицельной метки за 15 - 30 мин. до автоматического выключения прибора
- Эргономичный дизайн - управление прицелом расположено сверху
- Фокусируемая легкоъемная ИК-подсветка
- Дистанционный пульт управления с разъемом повышенной надежности
- Дополнительная боковая планка Weaver
- Нетеряющаяся крышка объектива
- Кнопка моментального включения
- Возможность фото- и видеосъемки
- Малый вес и высокая прочность - в конструкции широко применен углепластик и другие типы современных инженерных пластмасс

*Прицел ночного видения 2+ Phantom является сложным электронно-оптическим изделием с применением передовых технологий.*

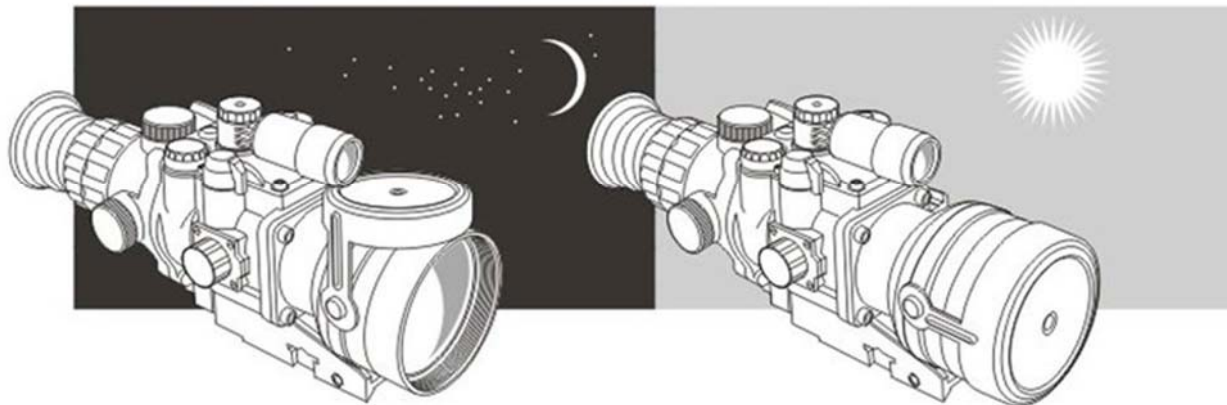
**Мы настоятельно рекомендуем Вам внимательно изучить инструкцию прежде, чем включить прицел.**

*Несоблюдение рекомендаций и указаний, изложенных в инструкции по использованию, может стать причиной быстрого или даже мгновенного выхода прибора из строя, с одновременной утратой права на гарантийный ремонт!*

## **ИНСТРУКЦИЯ ПО ИСПОЛЬЗОВАНИЮ**

Прицел ночного видения «Phantom» предназначен для наблюдений и ведения прицельной стрельбы в сумеречное и ночное время. Это пассивный прибор, в реальных условиях применения уверенно работающий без искусственных источников света. Однако, в условиях полной темноты (отсутствие света звезд и луны), возможность применения встроенной ИК-подсветки не исключается. Ваш прицел «Phantom» - универсальный прибор ночного видения, идеально подходит для различных сфер профессионального и любительского применения, включая:

- Ночное наблюдение и ночную охоту
- Охрану и безопасность
- Поисково-спасательные работы



## ОСОБЕННОСТИ ЭКСПЛУАТАЦИИ

Прицел ночного видения «Phantom» предназначен для длительного использования. Чтобы обеспечить долговечность и полную работоспособность прибора, необходимо придерживаться следующих рекомендаций:

- Не включайте прицел с открытой крышкой объектива при освещенности более 1 люкс (глубокие сумерки), не направляйте на яркие источники света! Дневной свет, автомобильная фара, солнце или такой источник света как сварка или горящий костер, может значительно снизить эффективность работы прицела и его ресурс.
- Некоторые примеры типовых освещенностей, люкс:

условия	естественная освещенность на местности
луны нет, облачно	$10^{-4}$ (0.0001)
звездное небо, луны нет, ясно	$10^{-3}$ (0.001)
1/4 луны, ясно	0,05
полная луна, ясно	0,38≈0.4
глубокие сумерки	1,0
сумерки	10
пасмурный день	500

- При использовании прицела в условиях повышенной освещенности (раннее утреннее или позднее вечернее время), нельзя оставлять включенный прицел с открытой крышкой в неподвижном состоянии более 30 мин.
- При наблюдении статических ярких объектов это может привести к выгоранию люминофора ЭОП и появлению в поле зрения темных пятен.
- Храните прицел с надетой на объектив светозащитной крышкой и в чехле.
- Не забудьте выключить прибор после использования!
- Прицел имеет повышенную степень защиты от попадания влаги IPX6 и может эксплуатироваться при атмосферных осадках любой интенсивности. Прицел не предназначен для погружения в воду.
- Ремонтировать и разбирать гарантийный прицел запрещается!
- Наружную чистку оптических деталей производите очень аккуратно и только в случае явной необходимости. Вначале осторожно удалите (смахните или сдуйте) с оптической поверхности пыль и песок, после осуществляйте чистку. Пользуйтесь чистой хлопчатобумажной салфеткой (ватой и деревянной палочкой), специальными средствами для линз с многослойными покрытиями или спиртом. Не лейте жидкость прямо на линзу!
- Прицел может эксплуатироваться в широком диапазоне температур - от минус 30°C до плюс 40°C. Однако, если прицел внесен с холода в теплое помещение, изображение может быть несколько мутным в связи с образованием конденсата.
- Если Вам не удалось легко и надежно (без люфта, строго вдоль линии ствола) установить прицел на ружье или у Вас имеются сомнения в правильности крепежа - обязательно обратитесь в специализированную оружейную мастерскую. Стрельба с неправильно установленным прицелом снижает точность попадания в цель!
- Для обеспечения безотказности работы, предупреждения и устранения причин, вызывающих преждевременный износ или выход из строя узлов и деталей, необходимо своевременно проводить технический осмотр и обслуживание прицела.

## УСТАНОВКА БАТАРЕЙ

Отвинтите против часовой стрелки крышку батарейного отсека (1). Вставьте батарею типа AA (1,5 В) или типа CR 123 (3 В) таким образом, чтобы (+) и (-) соответствовали маркировке на корпусе. Завинтите крышку (1).

## ИСПОЛЬЗОВАНИЕ ПРИЦЕЛА

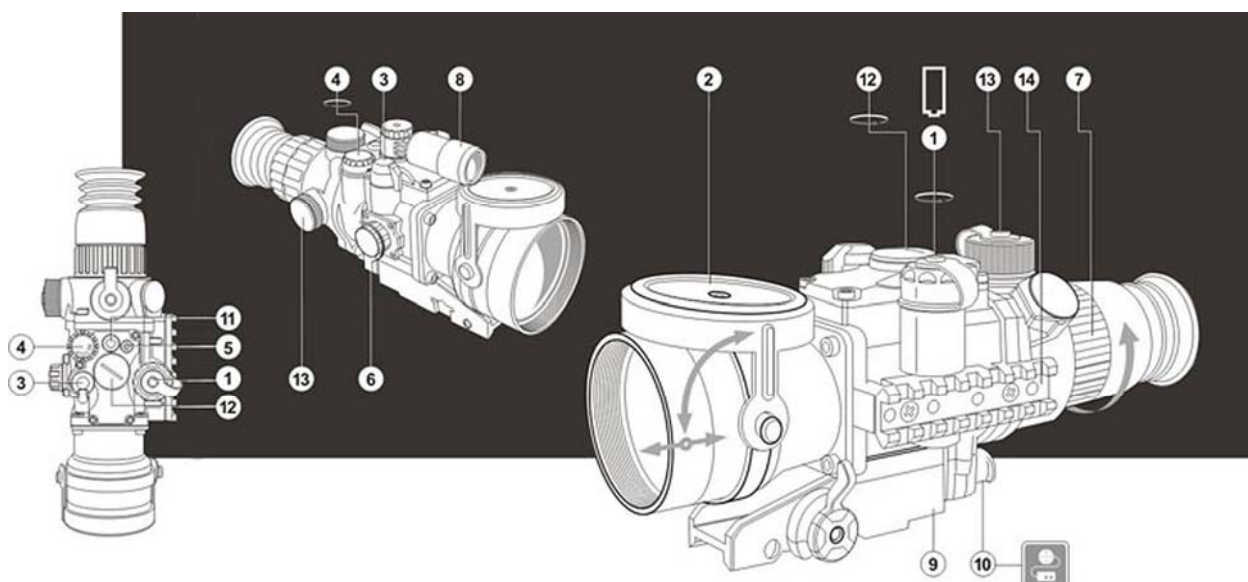
- Установите батареи в соответствии с указаниями раздела "Установка батарей".
- Войдите в темную зону.
- Снимите крышку объектива, сдвинув ее на корпус объектива (2).
- Включите прибор, повернув рукоятку (3) в положение "ON" - начинает светиться зеленый экран ЭОП.
- Вы также можете проверить прицел и в освещенной зоне. Этот режим работы предусмотрен исключительно для проверки работоспособности прибора; крышка (2) должна быть плотно надета на объектив.
- Для регулировки яркости красной прицельной метки поворачивайте ручку (4).
- Для выбора одной из пяти (трех - для ЭОП ЭПМ66Г) конфигураций красной прицельной метки нажимайте кнопку (5).
- Выберите неподвижный объект наблюдения, удаленный на расстоянии 100 м.
- Установите ручку фокусировки объектива (6) напротив метки "100" - об этом будет свидетельствовать повышенное усилие ее фиксации.
- Наблюдайте выбранный объект через прицел; вращайте кольцо фокусировки окуляра (7) до получения максимального качества изображения.
- При необходимости включите ИК-осветитель. Для этого поверните рукоятку (3) в положение "IR".
- Поворачивайте бленду ИК-осветителя (8) до получения необходимой фокусировки ИК светового пятна.
- После данной настройки, независимо от дистанции и других условий, вращать кольцо окуляра (7) не требуется. Настраивайте качество изображения только вращением ручки фокусировки объектива (6) и бленды ИК-осветителя (8).
- По окончании использования выключите прицел, повернув рукоятку (3) в положение "OFF". Закройте крышкой (2) объектив прибора.
- Вы можете установить прицел на оружие с помощью специального кронштейна (9). После первой установки Вашего прицела на оружие, необходимо выполнить рекомендации раздела "Пристрелка прицела к оружию".
- Моментальное включение прицела может выполняться с помощью выносного пульта, подсоединенного к гнезду (10) или кнопки моментального включения (11).
- Для демонтажа ИК-осветителя отвинтите винт (12).

## ПРИСТРЕЛКА ПРИЦЕЛА К ОРУЖИЮ

Пристрелку прицела рекомендуется производить при температуре, близкой к температуре эксплуатации прицела в следующем порядке:

- Установите оружие с прицелом на прицельном станке.
- Убедитесь в отсутствии в поле зрения прицела ярких источников света.
- Установите мишень на пристреливаемую дальность, например, 100 м. Освещенность в районе мишени при пристрелке должна быть не более 1 люкса.
- Снимите крышку объектива, сдвинув ее на корпус объектива (2).
- Включите прицел, установив переключатель (3) в положение ON.
- Наведите оружие на центр мишени по механическому прицелу.

- Настройте прицел согласно рекомендации раздела "Использование прицела".
- Вращая ручку кольца фокусировки объектива (6), добейтесь четкого видения изображения мишени.
- Установите оптимальную яркость прицельной метки регулятором (4).
- Если центр мишени не совпадает с прицельной точкой (центр перекрестия красной прицельной метки), то, предварительно отвернув колпачки на дисках выверки (13), вращением дисков R и UP добейтесь совмещения центра мишени с центром перекрестия прицельной метки.
- Произведите 3-4 контрольных выстрела, тщательно и однообразно прицеливаясь в точку прицеливания.
- Определите кучность стрельбы и положение средней точки попадания (СТП). При отклонении СТП в какую-либо сторону более чем на допустимую величину, вращением диска выверки (по вертикали UP, по горизонту - R), добейтесь совмещения СТП с прицельной точкой. При этом надо иметь в виду, что один щелчок при повороте диска соответствует смещению метки в 20 мм на расстоянии 100 м.
- Проверьте правильность выверки повторной стрельбой.
- Прицел пристрелян на выбранную дистанцию.



## ПРИЦЕЛЬНАЯ МЕТКА MIL-DOT

В Вашем прицеле Phantom установлена прицельная сетка Mil-Dot, которая позволяет определить расстояние до объекта, если известны его размеры.

### Использование метки Mil-Dot:

Наблюдая через окуляр прицела, оцените размер объекта, по которому Вы будете определять дистанцию. Для этого совместите один край овальной точки метки Mil-Dot с нижним, верхним либо боковым краем цели таким образом, чтобы цель располагалась вдоль либо поперек перекрестия.

Измерьте объект в милах с помощью сетки Mil-Dot: посчитайте, сколько овальных точек помещается от одного края цели до другого.

Определив количество миллов, вычислите дистанцию до объекта по формуле:

$$\frac{\text{Ширина или высота объекта (в метрах)} \times 1000}{\text{Ширина или высота объекта (в милах)}} = \text{Дистанция (в метрах)}$$

или

$\frac{\text{Ширина или высота объекта (в сантиметрах)} \times 10}{\text{Ширина или высота объекта (в милах)}} = \text{Дистанция (в метрах)}$

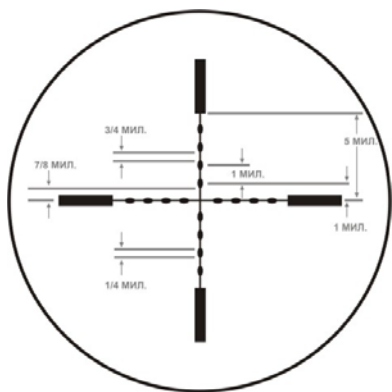
или

$\frac{\text{Ширина или высота объекта (в ярдах)} \times 1000}{\text{Ширина или высота объекта (в милах)}} = \text{Дистанция (в ярдах)}$

или

### Пример:

$$\frac{40 \text{ см} \times 10}{2 \text{ мила}} = \frac{400}{2} = 200 \text{ метров}$$



При расчете следует учитывать, что цена одного щелчка прицела составляет:

#### Для модели Phantom 3x50:

0,527 МОА (угл. минут) ; 0,5519"/100 ярдов ; 1,533см/100м

#### Для модели Phantom 4x60:

0,4235 МОА ; 0,4435"/100 ярдов ; 1,232см/100м

1 мил = 10 см. на 1000 м. 1 мил = 3,6 дюйма на 100 ярдах или 36 дюймов на 1000 ярдах

1 миллирадиан (1 мил) = 1 тысячная дистанции = 3,4377 МОА

Дополнительную информацию по использованию метки Mil-Dot (таблицы пересчета, калькулятор) можно найти по следующим ссылкам:

[http://www.ada.ru/guns/ballistic/MilDot/MilDot\\_calculator.htm](http://www.ada.ru/guns/ballistic/MilDot/MilDot_calculator.htm)

[http://www.ada.ru/guns/ballistic/MilDot/ranging\\_table.htm](http://www.ada.ru/guns/ballistic/MilDot/ranging_table.htm)

## ТЕХНИЧЕСКИЙ ОСМОТР

При техническом осмотре, рекомендуем перед каждым выездом на охоту, обязательно проверьте:

- Состояние прибора снаружи (трещины, глубокие вмятины и следы коррозии не допускаются).
- Правильность и надежность крепления прицела на оружии (люфты категорически не допускаются).
- Состояние линз объектива, окуляра и ИК-подсветки (трещины, жировые пятна, грязь, капли воды и другие налеты не допускаются).
- Состояние элементов питания и электрических контактов батарейного отсека (батарейка не должна быть разряжена; следы электролита, солей и окисления не допускаются).
- Надежность срабатывания переключателя режимов работы (3), регулятора яркости прицельной метки (4), кнопок выбора метки (5) и мгновенного включения (11).
- Плавность хода ручки фокусировки объектива (6), кольца окуляра (7) и бленды ИК-подсветки (8).

## ТЕХНИЧЕСКОЕ ОБСЛУЖИВАНИЕ

Техническое обслуживание проводится не реже двух раз в год и заключается в выполнении изложенных ниже пунктов:

- Очистите наружные поверхности металлических и пластмассовых деталей от пыли, грязи и влаги; протрите их хлопчатобумажной салфеткой, слегка смоченной оружейным маслом или вазелином.
- Почистите электрические контакты батарейного отсека, пользуясь любым нежирным органическим растворителем.
- Осмотрите линзы окуляра, объектива и ИК-подсветки; осторожно смахните пыль и песок, если необходимо, почистите их наружные поверхности.

## ИСПОЛЬЗОВАНИЕ ФОТОАДАПТЕРА

Через прицел с креплением Weaver возможна фото- и видеосъемка. Для этого приобретите фотоадаптер к цифровому фотоаппарату (#29023). Установите прицел на поставляемую планку Weaver, далее пользуйтесь инструкцией для фотоадаптера к цифровому фотоаппарату.

## ИСПОЛЬЗОВАНИЕ НАСАДКИ NVRS 2,5x50

Использование насадки NVRS 2,5x50 (#29091) позволяет повысить увеличение прицела "Phantom" с диаметром объектива 50 мм в 1,7 раза. Насадка вкручивается в объектив прицела. При установке пользуйтесь инструкцией к насадке NVRS 2,5x50. В связи с возможным смещением точки прицеливания, после установки насадки обязательно следует произвести пристрелку прицела.

## ИСПОЛЬЗОВАНИЕ ДОПОЛНИТЕЛЬНОЙ ПЛАНКИ WEAVER

Прицел имеет дополнительную планку Weaver (14), установленную на его корпусе слева. С помощью планки Вы можете установить дополнительно следующие приборы:

- Инфракрасный фонарь «Yukon» с креплением (#29072);
- Направленный микрофон «Yukon» с адаптером для NVRS (#27022);
- Лазерный целеуказатель «Yukon» (#27012).

## ХРАНЕНИЕ

Храните прибор всегда только в чехле, в сухом, хорошо вентилируемом помещении. При длительном хранении обязательно извлеките батарею питания.

## ВЫЯВЛЕНИЕ НЕИСПРАВНОСТЕЙ

В таблице приведен список возможных проблем, которые могут возникнуть при эксплуатации прицела. Произведите рекомендуемую проверку и исправление в порядке, указанном в таблице. Если в данном списке не приведена проблема или указанное действие по устранению неисправности не дает результата, сообщите об этом производителю.

Неисправность	Возможная причина	Исправление
Прицел не включается.	Батареи питания установлены неправильно.	Установите батареи в соответствии с маркировкой.
	Напряжение на батарее составляет менее 1,0 В (для	Замените батареи.

	AA) или менее 2,2 В (для CR123).	
	Окислены контакты в контейнере батарей - "потекли" батареи или на контакты попала химически активная жидкость.	Очистите контейнер батарей, зачистите контакты.
Нечеткое изображение красной метки - не удается навести окуляр.	Для коррекции Вашего зрения не хватает окуляра.	Если Вы пользуетесь очками с силой линз более +/- 5, то наблюдайте в окуляр прицела через очки.
При четком изображении красной метки нечеткое изображение объекта, находящегося на расстоянии более 30 м.	Пыль и влага на наружных оптических поверхностях объектива и окуляра. Влага на внутренних поверхностях объектива и окуляра, на оптических поверхностях ЭОП возможна при переноске прицела с холода в теплое помещение.	Протрите наружные оптические поверхности мягкой хлопчатобумажной салфеткой. Просушите прицел – дайте постоять 4 часа в теплом помещении.
	Напряжение на батарее составляет менее 1,0 В (для AA) или менее 2,2 В (для CR123).	Замените батареи.
Отдельные мелкие четкие темные точки в поле зрения при четком изображении объекта.	Точки на экране ЭОП обусловленные технологией их изготовления, не влияют на работоспособность и надежность. Размеры точек оговорены в технических условиях на ЭОП и прибор.	Причин для возврата нет.
Прицел или ИК-подсветка не выключаются ручкой выключателя на прицеле.	Прицел включен от пульта дистанционного управления (ПДУ).	Выключите прибор и ИК-подсветку нажатием кнопок ПДУ.
Сбивается метка при стрельбе.	Нет жесткости установки прицела на оружии.	Проверьте жесткость установки прицела. Убедитесь, что Вы используете именно тот тип патронов, которым ранее пристреливали Ваше оружие и прицел. Если Вы пристреливали прицел летом, а эксплуатируете его зимой (или наоборот), то не исключено некоторое изменение нулевой точки пристрелки.
Прицел не фокусируется.	Неправильная настройка.	Настройте прибор в соответствии с разделом "Использование прицела". Проверьте наружные поверхности линз объектива и окуляра; при

		<p>необходимости очистите их от пыли, конденсата, инея и т.д. В холодную погоду Вы можете использовать специальные антизапотевающие покрытия (например, как для корректирующих очков).</p>
--	--	--