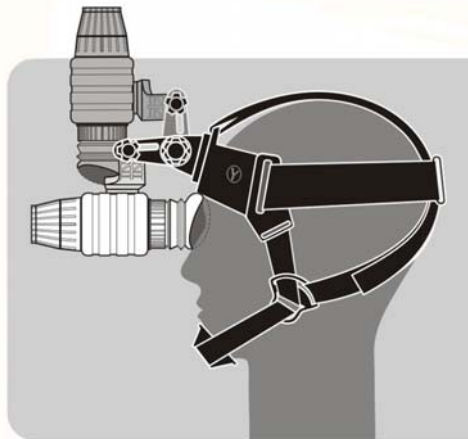


Компактная маска (модель #29032) предназначена для совместного использования с приборами ночного видения NVMT (рекомендуются модели 24024, 24021, 24021WP), Challenger и другими. Это позволяет использовать прибор в условиях частичной или полной темноты, оставляя руки наблюдателя свободными. Маска обеспечивает стабильное положение прибора ночного видения в необходимом месте перед глазами даже во время интенсивного движения (ходьба, бег, резкие повороты головы). Маска проста и удобна в применении, все регулировки – подъем прибора на 90°, регулировка положения прибора ночного видения относительно глаз в направлениях «вперед-назад», «вправо-влево» – обеспечиваются одной рукой.



КОМПЛЕКТ ПОСТАВКИ

- Маска с переходником
- Чехол
- Руководство по эксплуатации

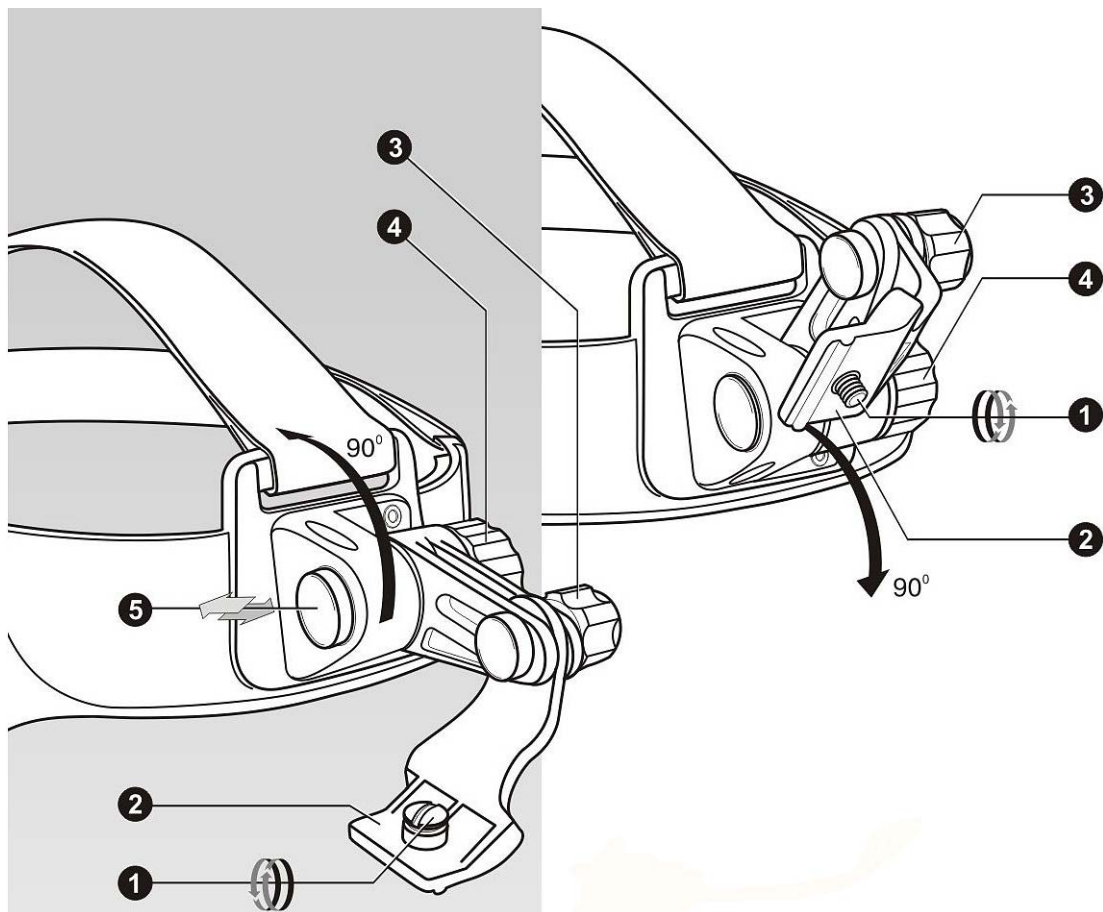
Для улучшения потребительских свойств изделия в его конструкцию могут вноситься усовершенствования.

ИСПОЛЬЗОВАНИЕ МАСКИ

- 1) С помощью ремешков отрегулируйте маску на нужный размер. Маска должна плотно прилегать к голове.
- 2) Надежно привинтите с помощью винта (1) (или винтов – в зависимости от адаптера) прибор ночного видения к переходнику (2).
- 3) Для регулировки положения прибора относительно глаз ослабьте ручки (3) и (4) и передвигайте прибор по продольной оси, вверх-вниз и регулируйте угол его наклона. Обнаружив удобное положение, зафиксируйте регулировку, завернув ручки (3) и (4).
- 4) Для наблюдения объектов непосредственно глазами (без прибора), нажав и удерживая кнопку (5), переведите прибор в вертикальное положение.
- 5) По окончании наблюдения Вы можете отсоединить монокуляр от шлем-маски. Для этого нужно просто отвинтить винты (1) и снять прибор.

ХРАНЕНИЕ

Маску всегда следует хранить в чехле в сухом, хорошо вентилируемом помещении, вдали от вентиляционных шахт и нагревательных приборов в сухом отапливаемом помещении.



ГАРАНТИЯ

Гарантия на изделие составляет 3 года с момента продажи, если в гарантийном талоне не указан иной срок. В течение гарантийного срока дефектное изделие можно вернуть для ремонта или замены в точку розничной продажи, где была совершена покупка, или любому торговому представителю (дистрибьютору) предприятия-изготовителя. Обязательным условием проведения гарантийного ремонта является наличие чека или иного документа с датой продажи и печатью торгующей организации. Гарантия аннулируется в случае несоблюдения правил эксплуатации и обслуживания; если изделие подверглось несанкционированному ремонту или модификации; ударным, тепловым и иным воздействиям, явившимся прямой причиной отказа.