

МОДЕЛЬ	24101
Визуальное увеличение, х	3
Диаметр объектива, мм	50
Разрешение, штрихов/мм	
по центру поля зрения	40
по краю поля зрения	32
Угол поля зрения	13°
Максимальная дистанция наблюдения, м*	250
Предел перефокусировки окуляра, дптр.	-3/+4
Рабочее напряжение, В	3
Дальность действия ИК осветителя, м	100
Размер крепления резьбы к штативу, дюйм	1/4
Минимальное время работы	
(без ИК), час	50
(с ИК), час	8
Температурный диапазон	-30°C...+40°C
Класс влагозащиты	IPX4
Тип ЭОП	super (1+)
Габаритные размеры:	
Длина, мм	198
Ширина, мм	87
Высота, мм	60
Масса, кг	0,56

* Максимальное расстояние от наблюдателя, на котором различаются объекты наблюдения или их детали размером от 150мм и более при естественной ночной освещенности в четверть луны (0,05 люкс) и отсутствии облаков и тумана (может быть опознана фигура человека - видна вытянутая рука, голова и пр.). При увеличении размеров объектов наблюдения и (или) освещенности дальность видения увеличивается.



КОМПЛЕКТ ПОСТАВКИ

- Прибор в сборе
- Чехол
- Инструкция по эксплуатации
- Салфетка для чистки линз
- Гарантийная карточка

ИНСТРУКЦИЯ ПО ИСПОЛЬЗОВАНИЮ

Прибор ночного видения Exelon 3x50 - это профессиональный прибор с высоким качеством изображения по всему полю зрения с ЭОП Super. Особая оптическая схема объектива прибора в комплекте со специально спроектированным ЭОПом нового типа позволила обеспечить высокую разрешающую способность и отсутствие дисторсии по всему полю зрения. Прибор может работать как в пассивном режиме (без искусственной подсветки наблюдаемых объектов), так и в активном режиме (с инфракрасным осветителем), предназначен для наблюдения за объектами природы, охраны и ориентации на местности в широком диапазоне естественной ночной освещенности - от сумерек до полной темноты. Для нормального наблюдения при отсутствии луны, наличии облаков и в полной темноте в приборе предусмотрен встроенный инфракрасный осветитель. Прибор оснащен двумя гнездами 1/4 дюйма, с помощью которых он может быть закреплен на маску и использован в качестве очков. Наружная поверхность прибора шероховатая, негладкая, для экстремальных полевых условий. Однако при падении прибор может выйти из строя. Прибор полностью автономно может работать до 50 часов на одном элементе CR123A при температуре от -30°C~+ 40°C.

Ваш прибор Exelon 3x50 идеален для профессионального и любительского применения, включая:

- Ночное наблюдение в естественной обстановке

- Поиск и спасение
- Лодочный спорт
- Ремонт и обслуживание оборудования



ОСОБЕННОСТИ ЭКСПЛУАТАЦИИ

Ваш прибор ночного видения Exelon 3x50 предназначен для длительного использования. Для того, чтобы обеспечить качественную работу прибора в течение продолжительного срока необходимо придерживаться следующих правил:

- Никогда не направляйте включенный прибор на такие интенсивные источники света, как автомобильные фары, горящий костер. Это может вывести прибор из строя на длительный срок или привести к образованию в центре поля зрения темного пятна. Не включайте прибор при дневном освещении без светозащитной крышки на объективе, это может привести к окончательному выходу прибора из строя.
 - Любое такое повреждение может также аннулировать гарантию.
 - Не оставляйте прибор включенным на длительный срок при освещенности более 1-10 люкс (сумерки - 10 люкс, глубокие сумерки -1 люкс), а при более высокой освещенности надевайте светозащитную крышку на объектив.
- Ваш Exelon 3x50 автономен. Не вскрывайте корпус прибора и не пытайтесь его ремонтировать. Если возникает такая необходимость, верните прибор на замену или для ремонта.
- Защищайте прибор от длительного воздействия прямых солнечных лучей, резких перепадов температур, дождя.
- Храните прибор в сухом, теплом помещении вдали от мощных работающих трансформаторов и нагревательных приборов.
- Избегайте ударов и падений прибора. Конструкция прибора включает высококачественные линзы, которые могут быть повреждены в случае неправильного использования.
- Чистку оптических деталей (линз) проводите профессиональными материалами для чистки линз с многослойными покрытиями.
- Корпус прибора Exelon 3x50 чистите мягкой чистой тканью, слегка пропитанной вазелином.

Повреждения прибора в результате несоблюдения этих указаний ликвидирует гарантию.

УСТАНОВКА БАТАРЕЙ

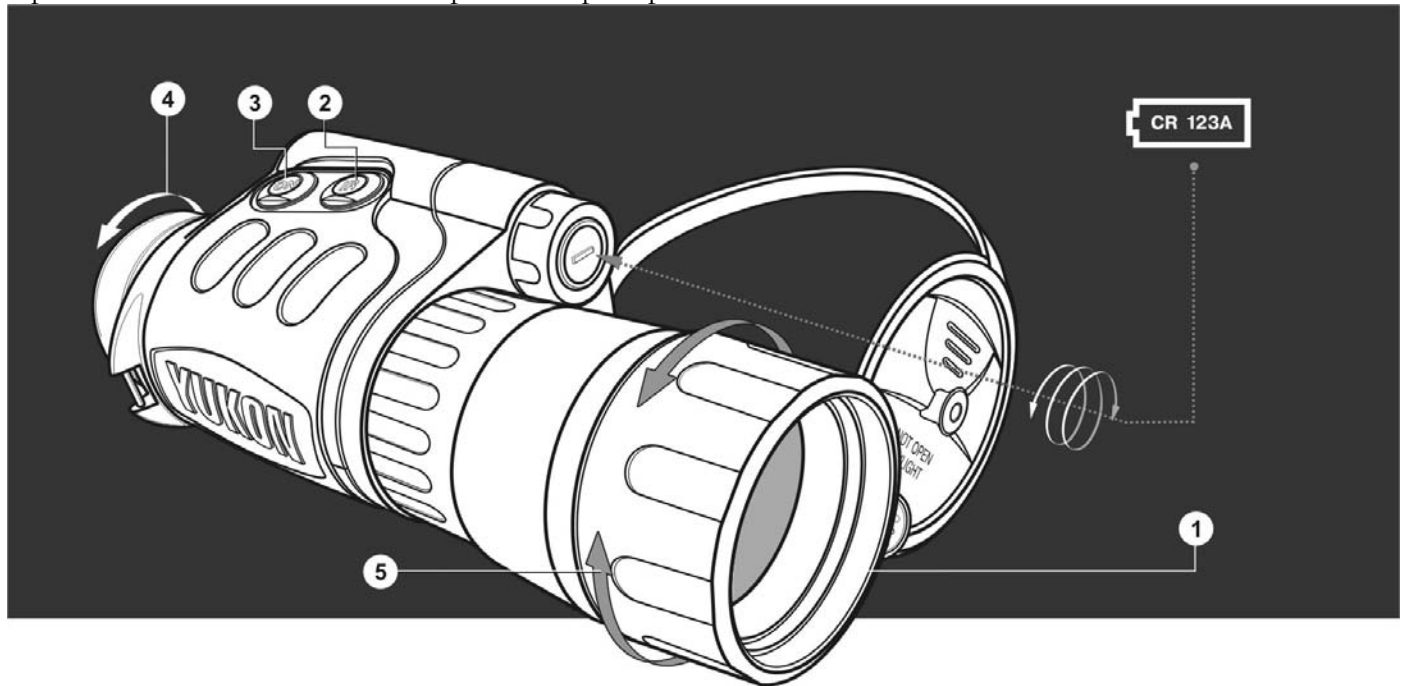
Для установки батареи CR123A отвинтите крышку батарейного отсека. Установите элемент в батарейный отсек таким образом, чтобы "-" и "+" соответствовали маркировке на крышке батарейного отсека. Установив элемент, завинтите крышку отсека.

ИСПОЛЬЗОВАНИЕ ПРИБОРА

В Вашем приборе ночного видения Exelon 3x50 используется одна батарея CR123A. Убедитесь, что она установлена в соответствии с указаниями, изложенными в разделе "Установка батарей".

- Перед тем как включить прибор, войдите в темную зону.
- Снимите крышку (1) с объектива.
- Включите прибор нажатием кнопки “ON” (3).
- Вы можете проверить Ваш прибор, не снимая крышки с объектива в освещенной зоне.

Практически это не выведет из строя ваш прибор.



- При необходимости нажмите кнопку действия инфракрасного излучения (2), которая расположена рядом с кнопкой включения прибора, для усиления видимости в темных условиях.
- Наведите Ваш прибор на объект, удаленный на расстоянии около 100 м, и вращением окуляра (4) и объектива (5) добейтесь максимального качества изображения. После данной настройки, независимо от расстояния и других условий, не вращайте окуляр.
- Наведите прибор на интересующий Вас объект и вращением объектива (5) добейтесь нормального качества изображения.
- Когда Вы закончите работу с прибором Exelon 3x50, наденьте крышку на объектив и уложите прибор в чехол. Если на Вашем приборе горят индикаторы включения прибора (зеленый) и ИК-осветителя (красный), Вам необходимо выключить прибор, нажав соответствующие кнопки.

ВНИМАНИЕ!

Ваш прибор может быть использован на сильном холоде. Однако когда Вы внесли прибор с холода в теплое помещение, необходимо подождать в течение 5 часов перед повторным использованием прибора для избежания появления конденсата на линзах и электронно-оптическом преобразователе.

ОБСЛУЖИВАНИЕ

Уход за прибором Exelon 3x50 очень прост:

- Чистите линзы промышленными средствами для чистки линз с многослойным покрытием (можно использовать чистый спирт).
- Убирайте пыль или грязь с линз, используя мягкую салфетку.
- Чистите корпус прибора Exelon 3x50 мягкой, чистой тканью, слегка пропитанной вазелином.

ХРАНЕНИЕ

Прибор Exelon 3x50 всегда следует хранить в чехле в сухом, хорошо вентилируемом помещении, подальше от вентиляционных шахт и нагревательных приборов при температуре не ниже

+10 градусов Цельсия и влажности не более 70%. Если прибор будет храниться более двух месяцев, необходимо извлечь батарею.

■ ВЫЯВЛЕНИЕ НЕИСПРАВНОСТЕЙ

- **Прибор не включается.**

Проверьте правильность установки батареи, установите ее в соответствии с маркировкой. Убедитесь, что контакт в контейнере батареи чистый и на нем нет следов коррозии. При необходимости очистите контакт. Убедитесь, что наружный контактный лепесток не сломан. Замените батарею, возможно, ее ресурс полностью исчерпан. Проверьте, нажата ли кнопка "ON".

- **Мелкие темные точки на изображении.**

Эти точки обусловлены технологией изготовления электронно-оптического преобразователя (ЭОП), установленного в приборе. Они не влияют на работу, надежность и долговечность прибора.

- **Изображение моргает, пульсирует или "снежит".**

Изображение может моргать или пульсировать при работе в яркой зоне. Закройте объектив крышкой и войдите в темную зону. Время восстановления прибора зависит от длительности его пребывания в яркой зоне и может составить от нескольких минут до нескольких часов. Изображение может моргать в течение первых нескольких секунд после включения прибора даже в темной зоне, но затем его работа стабилизируется. Изображение может "снежить" в течение нескольких минут после засветки включенного прибора ярким источником света (дневной свет, фары автомобиля, костер), а также при работе в полной темноте.

- **Изображение не фокусируется.**

Настройте фокус окуляра и объектива (см. раздел "Использование прибора"). Проверьте, не запотели ли линзы и не покрыты ли они пылью - почистите наружные поверхности линз мягкой хлопчатобумажной тканью. Замените батарею, возможно, ее напряжение менее 2,2 В. Если Вы перенесли прибор с холода в теплое помещение, возможно запотевание внутренних линз - после пребывания в теплом помещении в течение 2-х часов запотевание исчезнет.

- **Видимость уменьшается или исчезает.**

Яркие источники света, например, фары автомобиля, могут привести к уменьшению или исчезанию видимости и морганию изображения. Выключите прибор и уберите его с источника света, видимость восстановится через несколько минут.