

ТЕХНИЧЕСКИЕ ХАРАКТЕРИСТИКИ 26041

Длина, мм / монокуляра / прицела	162 / 261
Ширина, мм	82
Высота, мм	60
Масса, кг / монокуляра / прицела	0,5 / 0,7
Визуальное увеличение, х монокуляра / прицела	3 / 1,5
Вертикальное разрешение, лин./мм	36
Угол поля зрения, град. монокуляра / прицела	20 / 20
Удаление выходного зрачка, мм монокуляра / прицела	12 / 45
Световой диаметр объектива, мм	42
Максимальная дистанция наблюдения*, м	200
Предел перефокусировки окуляра, дптр.	±4
Рабочее напряжение, В	3
Дальность действия ИК осветителя, м	100
Размер крепления резьбы к штативу, дюйм	1/4
Длина волны излучения ЛЦУ, нм	633
Угол расходимости ЛЦУ, мрад	1,0
Мощность лазерного излучения ЛЦУ, мВт	4,0
Расход выверки ЛЦУ, угл. град.	±2,0
Температурный диапазон	-30°C ~ +40°C
Максимальная влажность, %	93
Рабочее время, час	до 20

КОМПЛЕКТ ПОСТАВКИ

Ваш прибор ночного видения NVMT 5 поставляется в следующей комплектности:

- Чехол
- Прибор в сборе
- Окуляр прицела
- Лазерный целеуказатель
- Крепление к ружью
- Инструкция по эксплуатации
- Карточка регистрации гарантии
- Фото/видеоадаптер*

* Поставляется в отдельных партиях по заказу



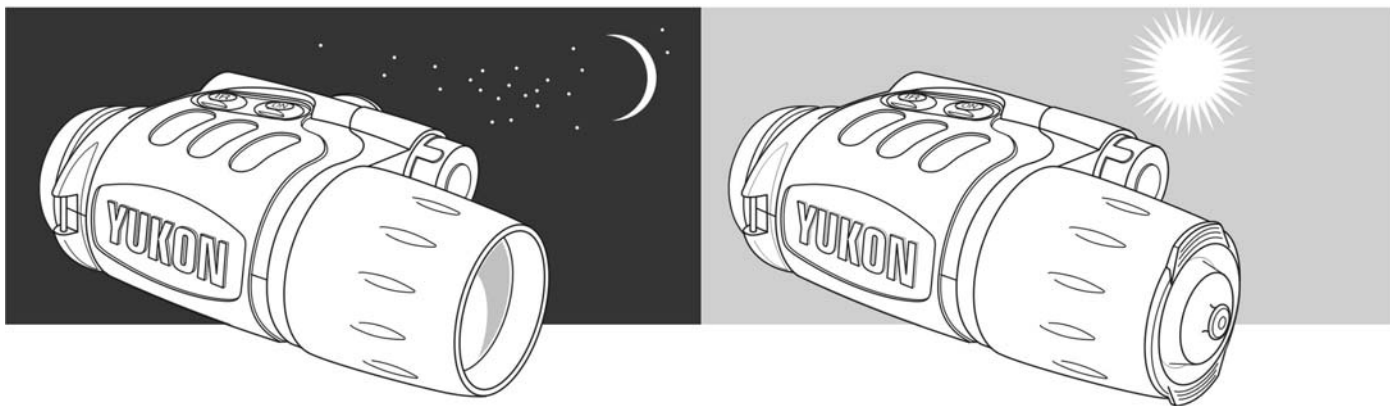
* - Максимальное расстояние, на котором может быть опознана человеческая фигура при идеальных условиях; идеальные условия (нет тумана, пыли и т.д.) при освещении 1/4 луны (5x10-2 люкс минимум).

ИНСТРУКЦИЯ ПО ИСПОЛЬЗОВАНИЮ

Прибор NVMT 5 - это прибор, совмещающий в себе ночной монокуляр и прицел одновременно. В качестве прицельной метки в приборе используется точка лазерного целеуказателя. Лазерный целеуказатель, установленный на креплении или непосредственно на ружье, может использоваться самостоятельно в дневное время. Ночной монокуляр имеет высокую светосилу и большое увеличение. Сменив на нем окуляр и закрепив прибор на креплении, входящем в состав комплекта, Вы можете использовать его в качестве прицела в ночное время. Универсальность комплекта позволяет использовать в различных условиях для различных целей.

Ваш прибор NVMT 5 идеален для профессионального и любительского применения, включая:

- Наблюдение в естественной обстановке
- Поиск и спасение
- Ночная охота и рыбалка
- Ночная фото и видео съемка
- Ремонт и обслуживание оборудования



ОСОБЕННОСТИ ЭКСПЛУАТАЦИИ

Ваш прибор ночного видения NVMT 5 предназначен для длительного использования. Чтобы обеспечить максимальную работоспособность в течение данного срока, необходимо придерживаться следующих правил:

- Никогда не направляйте NVMT 5 на источник света более 1 люкса на длительный период. Интенсивный источник света, такой, как автомобильные фары, может вывести из строя прибор на длительный срок. Любое такое повреждение может также аннулировать гарантию.

- Ваш NVMT 5 автономен. Не вскрывайте корпус прибора, а также не пытайтесь ремонтировать прибор. Если возникает такая необходимость, верните прибор на замену или для ремонта.

- Всегда храните NVMT 5 в сухом, теплом, хорошо вентилируемом помещении.
- Прибор храните вдали от вентиляционных шахт и нагревательных приборов.
- Защищайте NVMT 5 от прямых солнечных лучей, пыли, влаги и резких перепадов температур.

- Избегайте ударов и падений прибора. Конструкция прибора включает высококачественные линзы и зеркала, которые могут быть повреждены в случаях неправильного использования.

- Чистку оптических деталей (линз) проводите профессиональными материалами для чистки линз с многослойными покрытиями.

- Корпус прибора NVMT 5 чистите мягкой чистой тканью, слегка пропитанной вазелином.

Повреждения прибора в результате несоблюдения этих указаний ликвидирует гарантию.

УСТАНОВКА БАТАРЕЙ

- Для установки батареи CR123A отвинтите крышку батарейного отсека. Установите элемент питания в батарейный отсек таким образом, чтобы "-" и "+" соответствовали маркировке на крышке батарейного отсека. Установив элемент питания, завинтите крышку отсека.

- Отвинтите крышку батарейного отсека (б) лазерного целеуказателя (ЛЦУ), установите элементы питания PX28L в контейнер батарей в соответствии с маркировкой. Закрутите крышку батарейного отсека.

ИСПОЛЬЗОВАНИЕ ПРИБОРА

В Вашем приборе ночного видения NVMT 5 используются одна батарея CR123A. Убедитесь, что она установлена в соответствии с указаниями, изложенными в разделе "Установка батарей".

ИСПОЛЬЗОВАНИЕ МОНОКУЛЯРА (Рисунок 1)

- Перед тем как включить прибор, войдите в темную зону.
- Снимите крышку с объектива (1) и вставьте ее в гнездо сбоку.
- Включите прибор нажатием кнопки (2).
- Вы можете проверить Ваш прибор, не снимая крышки с объектива в освещенной зоне. Практически это не выведет из строя ваш прибор.

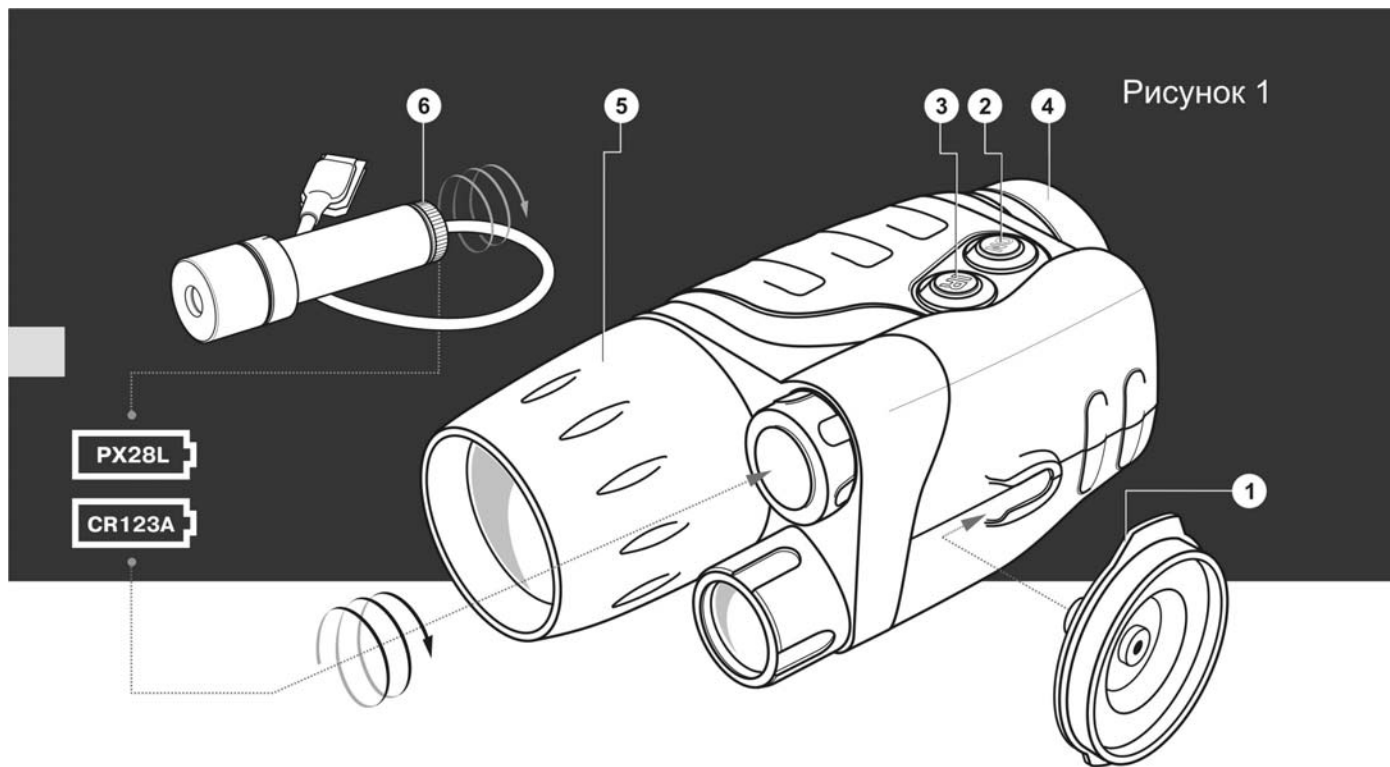


Рисунок 1

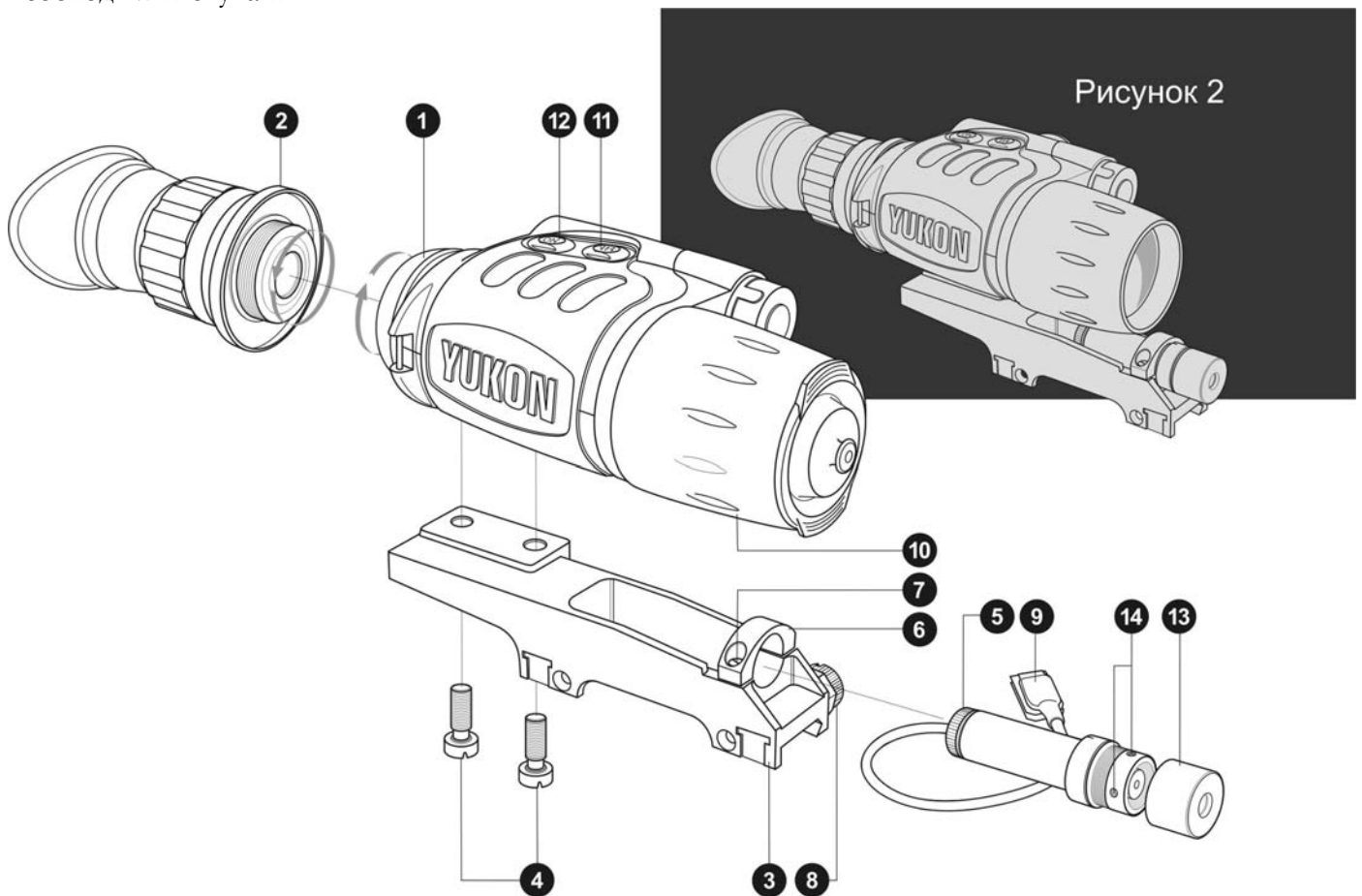
- При необходимости нажмите кнопку действия инфракрасного излучения (3), которая расположена рядом с кнопкой включения прибора, для усиления видимости в темных условиях.
- Наведите Ваш прибор на объект, удаленный на расстоянии около 100 м и вращением окуляра (4) и объектива (5) добейтесь максимального качества изображения. После данной настройки в независимости от расстояния и других условий не вращайте окуляр.
- Наведите прибор на интересующий Вас объект и вращением объектива (5) добейтесь нормального качества изображения.
- Когда Вы закончите работу с монокуляром NVMГ 5, наденьте крышку на объектив и уложите прибор в чехол.
- Если на Вашем приборе горят индикаторы включения прибора (зеленый) и ИК-осветителя (красный), Вам необходимо выключить прибор, нажав соответствующие кнопки.

ИСПОЛЬЗОВАНИЕ ПРИЦЕЛА (Рисунок 2)

- Вывинтите окуляр монокуляра (1) против часовой стрелки.
- Ввинтите окуляр прицела (2), входящий в комплект по часовой стрелке.
- Закрепите ЛЦУ на креплении-кронштейне (3) с помощью прижима (6) и винтов (7).
- Закрепите монокуляр на крепление- кронштейн (3) при помощи двух винтов (4).
- Закрепите крепление- кронштейн для прицела (3) на оружии при помощи винтов (8).
- Закрепите на цевье оружия кнопку включения (9) ЛЦУ.
- Перед тем как включить прибор, войдите в темную зону.
- Снимите крышку с объектива (10) и вставьте ее в гнездо сбоку.
- Включите прибор нажатием кнопки (12) .
- Вы можете проверить Ваш прибор, не снимая крышки с объектива в освещенной зоне. Практически это не выведет из строя ваш прибор.
- При необходимости нажмите кнопку действия инфракрасного излучения (11), которая расположена рядом с кнопкой включения прибора, для усиления видимости в темных условиях.
- Наведите Ваш прибор на объект, удаленный на расстоянии около 100 м и вращением окуляра (2) и объектива (10) добейтесь максимального качества изображения. После данной настройки в независимости от расстояния и других условий не вращайте окуляр.
- Наведите прибор на интересующий Вас объект и вращением объектива (10) добейтесь нормального качества изображения.

- После установки прицела на ружье необходимо произвести его пристрелку. Свинтите с ЛЦУ бленду (13) и с помощью винтов регулировки угла (14) отрегулируйте точку прицеливания. Пристрелка ЛЦУ осуществляется аналогично прицелам. Завинтите бленду ЛЦУ (13).

- Используйте ЛЦУ при стрельбе, удерживая кнопку включения (9), нажатой в необходимых случаях.



- Когда Вы закончите работу с прицелом NVMT 5, наденьте крышку на объектив, снимите прибор и ЛЦУ с крепления, уложите прибор в чехол.

- Если на Вашем приборе горят индикаторы включения прибора (зеленый) и ИК-осветителя (красный), Вам необходимо выключить прибор, нажав соответствующие кнопки.

ВНИМАНИЕ

Ваш прибор может быть использован на сильном холоде. Однако, когда Вы внесли прибор с холода в теплое помещение, необходимо подождать в течение 5 часов перед повторным использованием прибора для избежания появления конденсата на линзах и электронно-оптическом преобразователе.

ОБСЛУЖИВАНИЕ

Уход за прибором NVMT 5 очень прост:

- Чистите линзы промышленными средствами для чистки линз с многослойным покрытием (можно использовать чистый спирт).
- Убирайте пыль или грязь с линз, используя мягкую салфетку.
- Чистите корпус прибора NVMT 5 мягкой, чистой тканью, слегка пропитанной вазелином.

ХРАНЕНИЕ

Следует всегда хранить прибор NVMT 5 в чехле в сухом, хорошо вентилируемом помещении, подальше от вентиляционных шахт и нагревательных приборов. Температура не должна быть ниже +10°C. Влажность не должна превышать 70%. Если прибор будет храниться более 2-х месяцев, необходимо извлечь элемент питания.

■ ВЫЯВЛЕНИЕ НЕИСПРАВНОСТЕЙ

- **Прибор не включается...**

Проверьте правильность установки батареи, установите ее в соответствии с маркировкой. Убедитесь, что контакт в контейнере батареи чистый и на нем нет следов коррозии. При необходимости очистите контакт. Убедитесь, что наружный контактный лепесток не сломан. Замените батарею, возможно, ее ресурс полностью исчерпан. Проверьте, нажата ли кнопка “ON”.

- **Мелкие темные точки на изображении...**

Эти точки обусловлены технологией изготовления электронно-оптического преобразователя (ЭОП), установленного в приборе. Они не влияют на работу, надежность и долговечность прибора.

- **Изображение моргает, пульсирует или “снежит”...**

Изображение может моргать или пульсировать при работе в яркой зоне. Закройте объектив крышкой и войдите в темную зону. Время восстановления прибора зависит от длительности его пребывания в яркой зоне и может составить от нескольких минут до нескольких часов. Изображение может моргать в течение первых нескольких секунд после включения прибора даже в темной зоне, но затем его работа стабилизируется. Изображение может “снежить” в течение нескольких минут после засветки включенного прибора ярким источником света (дневной свет, фары автомобиля, костер), а также при работе в полной темноте.

- **Изображение не фокусируется...**

Настройте фокус окуляра и фокус объектива (см. раздел “Использование прибора”). Проверьте, не запотели ли линзы и не покрыты ли они пылью - почистите наружные поверхности линз мягкой хлопчатобумажной тканью. Замените батарею, возможно, ее напряжение менее 2,2 В. Если Вы перенесли прибор с холода в теплое помещение, возможно запотевание внутренних линз - после пребывания в теплом помещении в течение 2-х часов запотевание исчезнет.

- **Видимость уменьшается или исчезает...**

Яркие источники света, например фары автомобиля, могут привести к уменьшению или исчезновению видимости и морганию изображения. Выключите прибор и уберите его с источника света, видимость восстановится через несколько минут.