

ТЕХНИЧЕСКИЕ ХАРАКТЕРИСТИКИ

Модель	24082
Визуальное увеличение, х	3
Диаметр объектива, мм	42
Разрешение, линий/мм	36
Угол поля зрения, градусов	15
Макс. дистанция наблюдения, м*	200
Предел перефокусировки окуляра, диоптрий	±5
Рабочее напряжение, В	3 (2хAAA)
Дальность действия ИК-осветителя, м	100
Гнездо крепления, дюйм	1/4
Рабочее время (без/с ИК), час	72/20
Температурный диапазон	-25 °С ~ +40 °С
Длина, мм	202
Ширина, мм	87
Высота, мм	60
Масса, кг	0,4

* Максимальное расстояние, на котором может быть опознана фигура человека при идеальных условиях (нет тумана, пыли, осадков и т.п.) при естественной освещенности 1/4 Луны (0,05 люкс).

КОМПЛЕКТ ПОСТАВКИ

- Прибор Patrol 2x24 в сборе
- Насадка с защитными крышками
- Чехол
- Инструкция по эксплуатации
- Гарантийный талон

Для улучшения потребительских свойств изделия в его конструкцию могут вноситься изменения.



ИНСТРУКЦИЯ ПО ИСПОЛЬЗОВАНИЮ

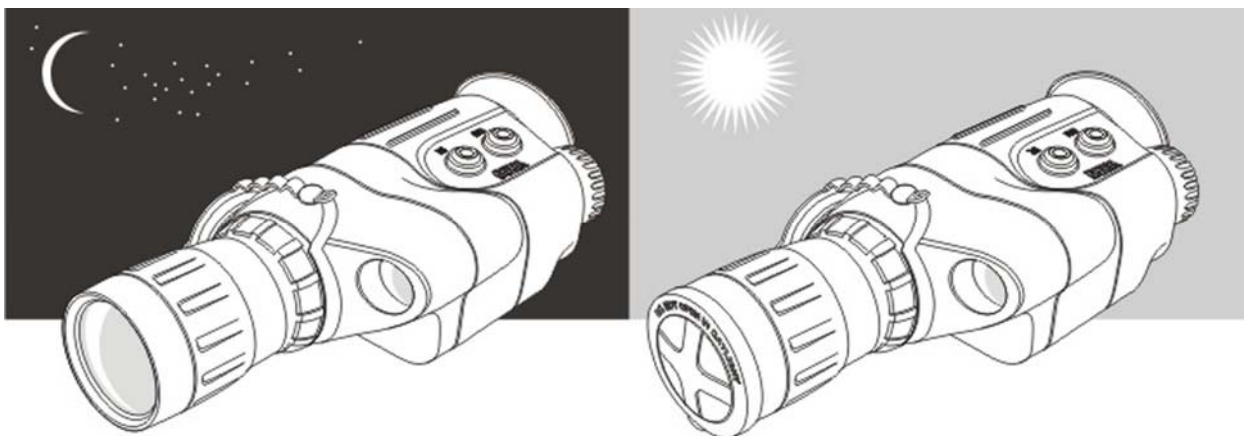
Монокуляр ночного видения Patrol-D 3x42 представляет собой комплект ПНВ Patrol 2x24 и телескопической насадки со световым диаметром объектива 42 мм, увеличивающей кратность прибора до трех крат.

Монокуляр ночного видения Patrol-D 3x42 (0 поколение) представляет собой удачное сочетание оригинального дизайна и оптических параметров. Компактный и прочный обрешиненный корпус, большой ресурс двух батарей AAA, обеспечивающий до 72 часов автономной работы, окуляр с удобным резиновым наглазником и поводковым механизмом регулировки диоптрийности – вот основные преимущества нового Patrol-D 3x42.

Монокуляр Patrol-D 3x42 по всем характеристикам создан с акцентом на долговременное использование в движении, а широкий угол поля зрения позволяет с удобством наблюдать динамичные объекты.

Ваш прибор Patrol-D 3x42 идеально подходит для профессионального и любительского применения, включая:

- Наблюдение в естественной обстановке
- Поиск и спасение
- Лодочный спорт
- Ремонт и обслуживание оборудования



ОСОБЕННОСТИ ЭКСПЛУАТАЦИИ

Ваш прибор ночного видения Patrol-D 3x42 предназначен для длительного использования. Для обеспечения максимальной работоспособности прибора необходимо придерживаться следующих правил:

- Никогда не направляйте Patrol-D 3x42 на источник света более 1 люкса на длительный период. Интенсивный источник света, такой как автомобильные фары, может вывести из строя прибор на длительный срок. Любое такое повреждение может также аннулировать гарантию.
- Ваш Patrol-D 3x42 автономен. Не вскрывайте корпус прибора, а также не пытайтесь отремонтировать прибор. Если возникает такая необходимость, верните прибор на замену или для ремонта.
- Всегда храните прибор в сухом, теплом, хорошо вентилируемом помещении. Приборы храните вдали от вентиляционных шахт и нагревательных приборов.
- Защищайте Patrol-D 3x42 от прямых солнечных лучей, пыли, и резких перепадов температур.
- Избегайте ударов и падений прибора. Конструкция прибора включает высококачественные линзы, которые могут быть повреждены в случаях неправильного использования.
- Чистку оптических деталей (линз) проводите профессиональными материалами для чистки линз с многослойными покрытиями.

Повреждения прибора в результате несоблюдения этих указаний ликвидирует гарантию.

УСТАНОВКА БАТАРЕЙ

Для установки двух батарей AAA отвинтите крышку батарейного отсека. Установите элементы в батарейный отсек таким образом, чтобы "-" и "+" соответствовали маркировке внутри батарейного отсека. Установив элементы, завинтите крышку отсека.

ИСПОЛЬЗОВАНИЕ ПРИБОРА

Убедитесь, что две батареи AAA установлены в соответствии с указаниями, изложенными в разделе "Установка батарей".

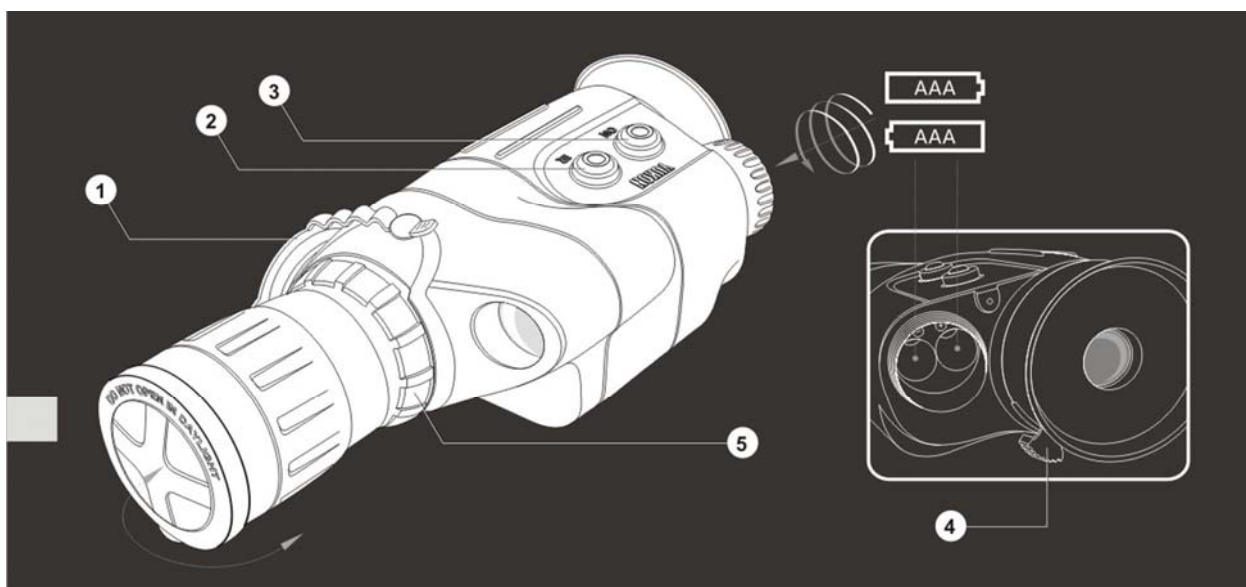
- Перед тем как включить прибор, войдите в темную зону.
- Снимите крышку (1) с объектива, сдвинув ее на корпус прибора.
- Снимите защитную крышку с насадки, вставьте насадку в объектив прибора до упора таким образом, чтобы три выступа у основания насадки, вошли в пазы,

расположенные внутри объектива, и, удерживая объектив от проворачивания, поверните насадку по часовой стрелке.

- Включите прибор нажатием кнопки “ON” (3).
- Вы можете проверить Ваш прибор, не снимая крышки с объектива в освещенной зоне. Это не выведет из строя Ваш прибор.
- При необходимости нажмите кнопку включения ИК-подсветки “IR” (2), которая расположена рядом с кнопкой включения прибора, для улучшения видимости в условиях темноты.
- Наведите прибор на объект, удаленный на расстоянии 10-100 м. Поворачивая поводок окуляра (4), наводите на шероховатую поверхность экрана электронно-оптического преобразователя, а затем вращением объектива (5) добейтесь максимальной четкости изображения выбранного Вами объекта. При необходимости подфокусируйте окуляр перемещением поводка. После данной настройки независимо от условий наблюдения и расстояния до объекта поводок окуляра можно не двигать.
- Наведите прибор на интересующий Вас объект и вращением объектива (5) добейтесь нормального качества изображения.
- Прибор Patrol-D 3x42 оснащен светодиодным индикатором двойного действия. Зеленый цвет индикатора сигнализирует о том, что прибор включен. После включения ИК-подсветки цвет индикатора изменяется с зеленого на красный. Для того чтобы выключить прибор и ИК-подсветку, нажмите на кнопку “ON” (3) – индикатор погаснет. Закончив работу с прибором, наденьте крышку на насадку. Для того чтобы снять насадку, поверните ее против часовой стрелки и вытяните наружу. Затем сдвиньте крышку на объектив прибора.

Внимание! Не входите в светлую зону со снятыми крышками! Снимайте насадку не ранее, чем через 10 минут после выключения прибора.

Примечание: Вы можете использовать прибор Patrol-D 3x42 без насадки.



ВНИМАНИЕ!

Ваш прибор может быть использован на сильном холоде. Однако, когда Вы внесли прибор с холода в теплое помещение, необходимо подождать в течение 2-3 часов перед повторным использованием прибора во избежание появления конденсата на линзах и электронно-оптическом преобразователе.

ОБСЛУЖИВАНИЕ

Чистите линзы промышленными средствами для чистки линз с многослойным покрытием (можно использовать чистый спирт). Пыль или грязь убирайте, используя мягкую салфетку. Чистите корпус прибора мягкой чистой тканью, слегка пропитанной чистящими синтетическими материалами.

ХРАНЕНИЕ

Хранить прибор Patrol-D 3x42 всегда следует в чехле в сухом, хорошо вентилируемом помещении, вдали от вентиляционных шахт и нагревательных приборов. Если прибор будет храниться более 2-х месяцев, необходимо извлечь батареи.

ВЫЯВЛЕНИЕ НЕИСПРАВНОСТЕЙ

Прибор не включается...

Проверьте правильность установки батарей, установите их в соответствии с маркировкой. Убедитесь, что контакты в контейнере батарей чистые и на них нет следов коррозии. При необходимости очистите контакты. Убедитесь, что наружные контактные лепестки не сломаны. Замените батареи, возможно, их ресурс полностью исчерпан. Проверьте, нажата ли кнопка “ON”.

Мелкие темные точки на изображении...

Эти точки обусловлены технологией изготовления электронно-оптического преобразователя (ЭОП), установленного в приборе. Они не влияют на работу, надежность и долговечность прибора.

Изображение моргает, пульсирует или “снежит”...

Изображение может моргать или пульсировать при работе в яркой зоне. Закройте объектив крышкой и войдите в темную зону. Время восстановления прибора зависит от длительности его пребывания в яркой зоне и может составить от нескольких минут до нескольких часов. Изображение может моргать в течение первых нескольких секунд после включения прибора даже в темной зоне, но затем его работа стабилизируется. Изображение может “снежить” в течение нескольких минут после засветки включенного прибора ярким источником света (дневной свет, фары автомобиля, костер), а также при работе в полной темноте (в этом случае нужно включить ИК-осветитель).

Изображение не фокусируется...

Настройте фокус окуляра и фокус объектива (см. раздел “Использование прибора”). Проверьте, не запотели ли линзы и не покрыты ли они пылью – почистите наружные поверхности линз мягкой хлопчатобумажной тканью.

Замените батареи, возможно, их напряжение менее 2,2 В.

Если Вы перенесли прибор с холода в теплое помещение, возможно запотевание внутренних линз – после пребывания в теплом помещении в течение 2-х часов запотевание исчезнет.

Видимость уменьшается или исчезает...

Яркие источники света, например фары автомобиля, могут привести к уменьшению или исчезновению видимости и морганию изображения. Выключите прибор и уберите его с источника света, видимость восстановится через несколько минут.