

МОДЕЛЬ	26115T	26116T
Визуальное увеличение, х	3	4
Световой диаметр объектива, мм	50	60
Поколение/тип ЭОП	2+ / ЭПМ66Г2	2+ / ЭПМ66Г2
Разрешение, линий/мм	45	45
Угол поля зрения, угл. град. (при уд. вых. зр. 50мм)	13	11
Максимальная дистанция прицельной стрельбы, м*	1000	1000
Минимальная дистанция наблюдения, м	5	8
Предел перефокусировки окуляра, дптр	±3,5	±3,5
Рабочее напряжение/тип элементов питания	3В / 2xAA**	3В / 2xAA**
Время непрерывной работы на одном комплекте батарей, час (ИК-подсветка выключена)	70	70
Удаление выходного зрачка, мм	50	50
Температурный диапазон	от -30 °С до + 40 °С	
Класс герметичности (степень защиты от попадания воды), код IP	IPX4	IPX4
Габаритные размеры:		
длина, мм	288	320
ширина, мм	90	90
высота, мм	100	100
Масса, кг***	≈1,0	

КОМПЛЕКТ ПОСТАВКИ:

- Прицел "Sentinel G2+" в сборе
- Чехол
- Пульт дистанционного управления
- Инструкция по эксплуатации
- Гарантийный талон

Для улучшения потребительских свойств изделия в его конструкцию могут вноситься усовершенствования.



- * При естественной ночной освещенности 0,05 лк (четверть луны).
- ** Рекомендуется применять батареи типа AA "Alkaline", т.к. они характеризуются наибольшей продолжительностью работы.
- *** Масса прицела зависит от типа кронштейна крепления. Прицел выпускается с различными модификациями несъемных креплений для установки на охотничье оружие, имеющее планку для крепления прицелов сверху или специальные приливы сбоку ствольной коробки.

ОСОБЕННОСТИ ПРИЦЕЛА "Sentinel G2+"

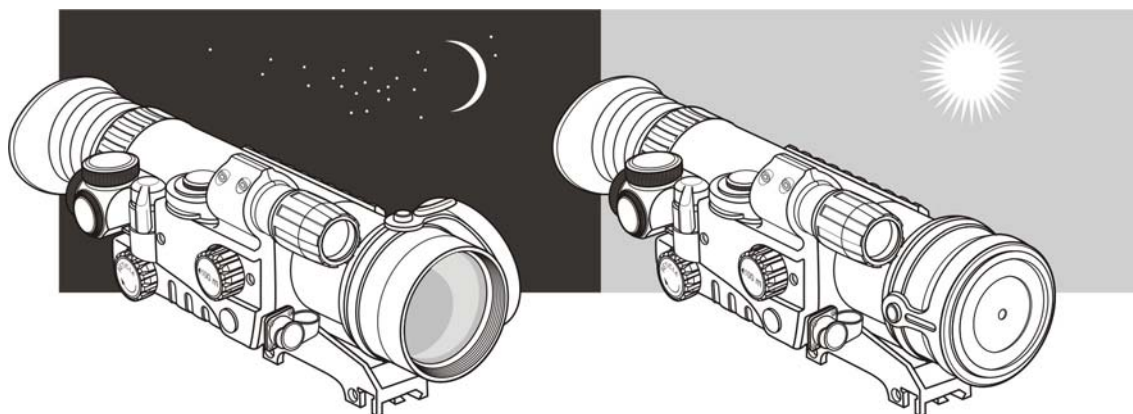
- Применение ЭОП поколения 2+
- Класс герметичности IPX4 (влагозащищенный)
- Высокое разрешение и качество изображения по всему полю экрана ЭОП
- Высококачественная светосильная оптика с оптимальным увеличением 3 и 4 крат
- Минимальная дистанция наблюдения 5 метров.
- Прицельная метка с дальномерной сеткой
- Выбор цвета прицельной метки: зеленый или красный.
- Выбор креплений, позволяющих установить прицел практически на любой тип охотничьего оружия
- Автономный блок питания со стабилизацией напряжения
- Вертикальное расположение батареи - надежность энергоснабжения при стрельбе
- Эргономичный дизайн
- Фокусируемый ИК-осветитель
- Дистанционный пульт управления с разъемом повышенной надежности
- Дополнительная боковая планка Weaver
- Нетеряющаяся крышка объектива
- Легкий и прочный титановый корпус

Мы настоятельно рекомендуем Вам внимательно изучить инструкцию прежде, чем включить прицел.

УСТРОЙСТВО И НАЗНАЧЕНИЕ

Прицел ночного видения "Sentinel G2+" предназначен для наблюдения и ведения прицельной стрельбы в сумеречное и ночное время. В прицеле установлен электронно-

оптический преобразователь (ЭОП) поколения 2+, прибор имеет фокусируемый объектив. Это пассивный прибор, в большинстве случаев уверенно работающий без искусственных источников света. Встроенная фокусируемая ИК-подсветка значительно повышает эффективность его применения в полной темноте и при отсутствии луны и звезд. Автономный блок питания со стабилизацией напряжения работает до 70 часов на двух батареях типа АА; изменение нулевой точки пристрелки при постепенном разряде батарей исключено. Вертикальное расположение элементов питания способствует повышению надежности их работы при стрельбе. Прицел "Sentinel G2+" - универсальный прибор ночного видения, который идеально подходит для охоты на различные виды животных и птиц и других сфер применения.



ОСОБЕННОСТИ ЭКСПЛУАТАЦИИ

Прицел ночного видения "Sentinel G2+" предназначен для длительного использования. В целях обеспечения долговечности и полной работоспособности прибора, необходимо придерживаться следующих рекомендаций:

Внимание!

Рекомендуемая энергия патронов для прицелов поколения 2+ не должна превышать 6000 Джоулей. Прицел с ЭОП поколения 2+ выдерживает ударную перегрузку, соответствующую калибру не более 9/.375. Гарантия производителя аннулируется, если были использованы патроны калибра более 9/.375, самодельные заряды или производилась стрельба из гладкоствольного охотничьего оружия.

- Не включайте прицел с открытой крышкой объектива в освещенной зоне, не направляйте его на яркий источник света (фары автомобиля, костер и т.п.), так как это может снизить эффективность его работы и ресурс.
- Прицел имеет повышенную степень защиты от попадания влаги IPX4 и может эксплуатироваться при атмосферных осадках любой интенсивности.
- Ремонтировать, разбирать, демонтировать и менять кронштейн крепления прицела запрещается!
- Наружную чистку оптических деталей производите очень аккуратно и только в случае явной необходимости.
- Сначала осторожно удалите с оптической поверхности пыль и песок, после осуществляйте чистку.
- Пользуйтесь чистой хлопчатобумажной салфеткой, спиртом или специальными средствами для линз с многослойными покрытиями. Не лейте жидкость прямо на линзу!
- Прицел может эксплуатироваться при температуре от $-30\text{ }^{\circ}\text{C}$ до $+40\text{ }^{\circ}\text{C}$. Однако, если прицел внесен с холода в теплое помещение, в связи с неравномерностью нагревания

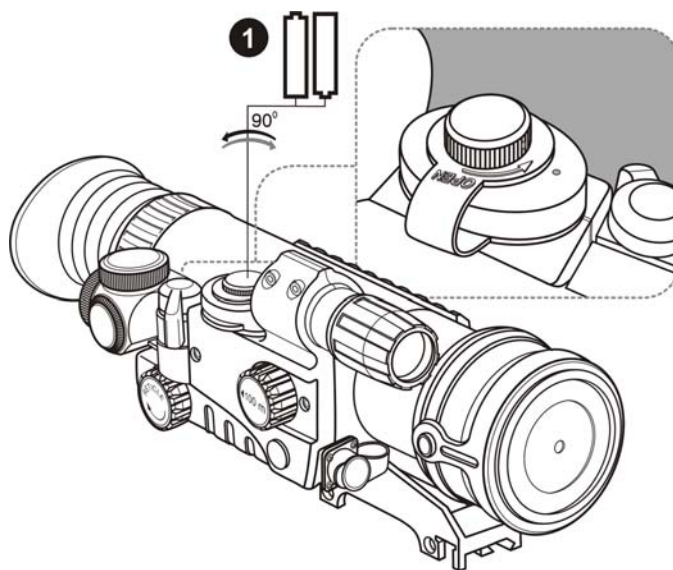
наружных и внутренних частей, возможно возникновение конденсата, который исчезнет через 1-2 часа.

- Если Вам не удалось легко и надежно (без люфта, строго вдоль линии ствола) установить прицел на ружье или у Вас имеются сомнения в правильности крепежа - обязательно обратитесь в специализированную оружейную мастерскую. Стрельба с неправильно установленным прицелом снижает точность попадания в цель.
- Для обеспечения безотказной работы, предупреждения и устранения причин, вызывающих
- преждевременный износ или выход из строя узлов и деталей, необходимо своевременно проводить технический осмотр и обслуживание прицела.

Повреждение прибора в результате несоблюдения изложенных выше рекомендаций ликвидирует гарантию предприятия-изготовителя.

УСТАНОВКА БАТАРЕЙ

- Поверните ручку контейнера батарей на 90 градусов против часовой стрелки таким образом, чтобы красная точка на ручке оказалась напротив красной точки на крышке контейнера батарей (см. рисунок).
- Снимите крышку, приподняв ее за имеющийся выступ.
- Вставьте две батареи типа АА (допускается также применение двух аккумуляторных батарей, эквивалентных батарее типа АА) таким образом, чтобы (+) и (-) соответствовали маркировке на внутренней поверхности крышки контейнера батарей.
- Закройте крышку и поверните ручку на 90 градусов по часовой стрелке (1).

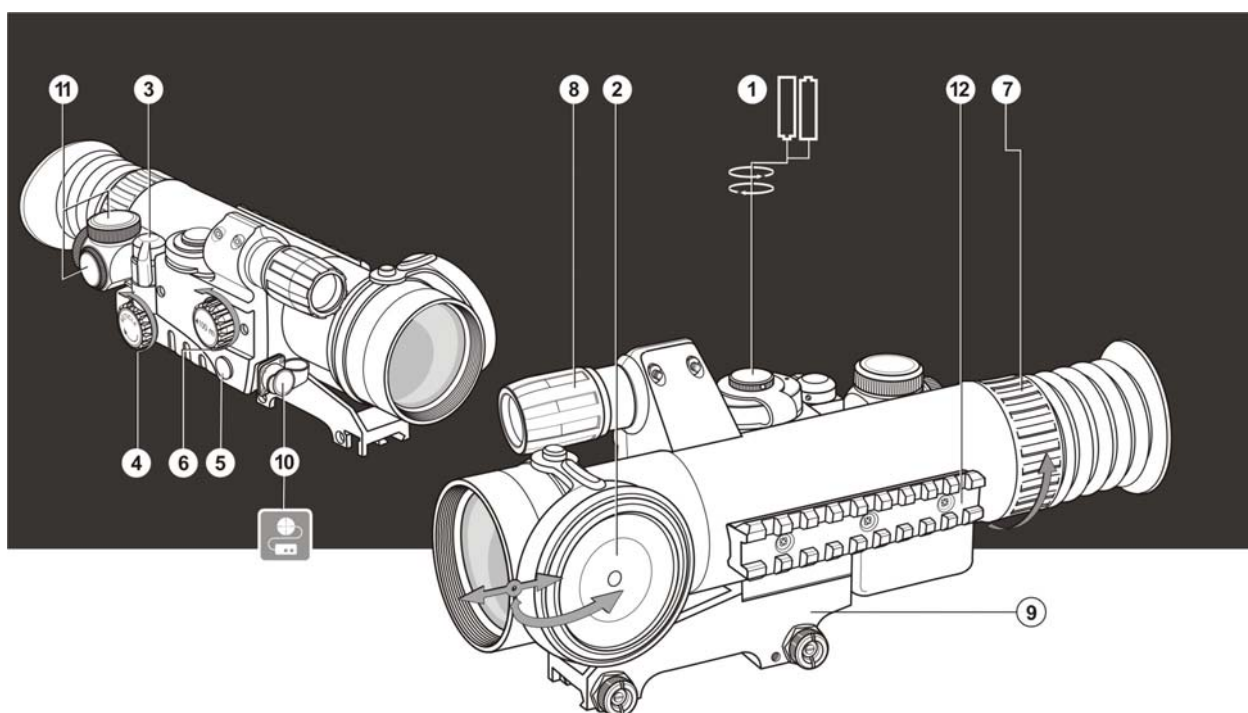


ИСПОЛЬЗОВАНИЕ ПРИЦЕЛА

Установите батареи в соответствии с указаниями раздела "Установка батарей".

- Войдите в темную зону.
- Снимите крышку объектива, сдвинув ее на корпус объектива (2).
- Включите прибор, повернув рукоятку (3) в положение "ON".
- Вы также можете проверить прицел и в освещенной зоне. Этот режим работы предусмотрен исключительно для проверки работоспособности прибора - крышка (2) должна быть плотно надета на объектив.
- Для регулировки яркости красной прицельной метки поворачивайте ручку (4).
- Для переключения цвета прицельной метки (зеленый или красный) нажимайте кнопку (5) до щелчка.
- Выберите неподвижный объект наблюдения, удаленный на расстояние около 100 м.
- Установите ручку фокусировки объектива (6) напротив метки "100".
- Наблюдайте выбранный объект через прицел, вращайте кольцо фокусировки окуляра (7) до получения максимально четкого изображения.
- При необходимости включите встроенный ИК - осветитель (8). Для этого поверните рукоятку (3) в положение "IR".

- Поворачивайте бленду ИК - осветителя (8) до получения необходимой фокусировки инфракрасного светового пятна (при завышенной освещенности качество изображения ухудшается).
- После данной настройки, независимо от дистанции и других условий, вращать кольцо окуляра (7) не требуется. Настраивайте качество изображения только вращением ручки фокусировки объектива (6) и бленды ИК - осветителя (8).
- По окончании использования выключите прицел. Для этого поверните рукоятку (3) в положение "OFF". Закройте крышкой (2) объектив прибора.
- Вы можете установить прицел на оружие с помощью специального кронштейна (9).
- После первой установки Вашего прицела на оружие, необходимо выполнить рекомендации раздела "Пристрелка прицела к оружию".
- Моментальное включение прицела и ИК - осветителя на охоте может выполняться с помощью выносного пульта, подсоединенного к гнезду (10).



ПРИСТРЕЛКА ПРИЦЕЛА К ОРУЖИЮ

Пристрелку прицела рекомендуется производить при температуре эксплуатации прицела в следующем порядке:

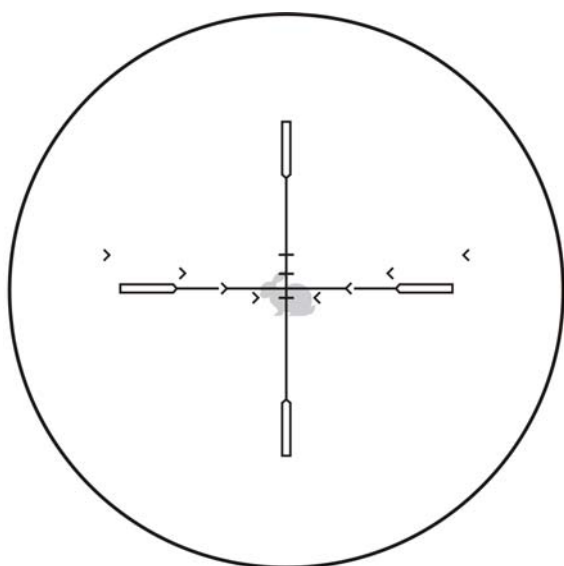
- Установите оружие с прицелом на прицельном станке.
- Убедитесь в отсутствии в поле зрения прицела ярких источников света.
- Установите мишень на пристреливаемую дальность 50 м.
- Освещенность в районе мишени при пристрелке должна быть не более 1 люкса.
- Снимите с объектива крышку (2).
- Включите прицел, установив переключатель (3) в положение "ON".
- Наведите оружие на центр мишени по механическому прицелу.
- Настройте прицел согласно рекомендациям раздела "Использование прицела".
- Вращая ручку кольца фокусировки объектива (6) добейтесь четкого видения изображения мишени.
- Установите оптимальную яркость прицельной метки регулятором (4).

- Если центр мишени не совпадает с прицельной точкой (центр перекрестия красной прицельной метки), то, отвернув колпачки на дисках выверки (11), вращением дисков R и UP добейтесь совмещения центра мишени с центром перекрестия прицельной метки.
- Произведите 3-4 контрольных выстрела, тщательно и однообразно прицеливаясь в точку прицеливания.
- Определите кучность стрельбы и положение средней точки попадания (СТП); при отклонении СТП в какую-либо сторону более чем на допустимую величину, вращением дисков выверки (по вертикали UP, по горизонту - R), добейтесь совмещения СТП с прицельной точкой.
- При этом следует иметь в виду, что один щелчок при повороте диска соответствует смещению метки в 20 мм на расстоянии 100 м.
- Проверьте правильность выверки повторной стрельбой.
- Прицел пристрелян на выбранную дистанцию.

ИСПОЛЬЗОВАНИЕ ПРИЦЕЛЬНОЙ МЕТКИ

Прицельная метка Вашего прицела имеет дальномерную сетку, с помощью которой можно корректировать стрельбу на разные дистанции. Для правильной работы сетки необходимо пристрелять прицел на расстояние 50 метров, которому соответствует центральное перекрестие. Если изображение цели (предмета) с реальной шириной 0,35м. в прицеле можно уложить между метками ("птичками") в центральном перекрестии, то расстояние до цели составит 50 м. Штрихи вертикальной шкалы поправок соответствуют расстоянию до цели в 100, 50, 25 и 15 метров, начиная с самого нижнего. То есть, если цель с реальной шириной 0,35 м уместится между метками ("птичками") самой нижней поправочной шкалы, то до цели 100м. и прицеливаться в центр цели следует с поправкой по нижней поправочной метке.

Вы можете переключать цвет прицельной метки: красный цвет метки используйте в условиях хорошей, контрастной видимости цели; зеленый цвет метки используйте в условиях, когда цель видна недостаточно контрастно - тогда сама прицельная метка будет меньше "забивать" изображение цели.



До цели с реальной шириной 0,35 м – 100 м.

ТЕХНИЧЕСКИЙ ОСМОТР

При техническом осмотре, рекомендуемом перед каждым выездом на охоту, обязательно проверьте:

- Целостность наружных корпусных деталей, состояние крепежных винтов и гаек - при наличии ржавчины протрите их спиртобензиновой смесью и смажьте оружейным маслом.
- Правильность и надежность крепления прицела на оружии (люфты категорически не допускаются).
- Состояние линз объектива, окуляра и ИК-подсветки (трещины, жировые пятна, грязь, капли воды и другие налеты не допускаются).
- Состояние элементов питания и электрических контактов батарейного отсека (батарейки не должны быть разряжены; следы электролита, солей и окисления не допускаются).
- Надежность срабатывания переключателя режимов работы (3) и регулятора яркости прицельной метки (4).
- Плавность хода ручки фокусировки объектива (6) и кольца окуляра (7).

ТЕХНИЧЕСКОЕ ОБСЛУЖИВАНИЕ

Техническое обслуживание проводится не реже двух раз в год и заключается в выполнении изложенных ниже пунктов:

- Очистите наружные поверхности металлических и пластмассовых деталей от пыли, грязи и влаги; протрите их хлопчатобумажной салфеткой, слегка смоченной оружейным маслом или синтетическим чистящим средством.
- Почистите электрические контакты батарейного отсека, пользуясь любым нежирным органическим растворителем.
- Осмотрите линзы окуляра, объектива и ИК - подсветки; осторожно смахните пыль и песок; если необходимо, почистите их наружные поверхности.

ИСПОЛЬЗОВАНИЕ НАСАДКИ NVRS 2,5x50

Использование насадки NVRS 2,5x50 (#29091) позволяет повысить увеличение прицела "Sentinel G2+" с диаметром объектива 50 мм в 1,75 раза. Насадка вкручивается в объектив прицела. При установке пользуйтесь инструкцией к насадке NVRS 2,5x50. В связи с возможным смещением точки прицеливания, после установки насадки обязательно следует произвести пристрелку прицела.

ИСПОЛЬЗОВАНИЕ ДОПОЛНИТЕЛЬНОЙ ПЛАНКИ WEAVER

Прицел имеет дополнительную планку Weaver (12), установленную на его корпусе слева. С помощью планки Вы можете установить дополнительно следующие приборы:

- инфракрасный фонарь "Yukon" с креплением (# 29072);
- направленный микрофон "Yukon" с адаптером для NVRS (# 27022).

ХРАНЕНИЕ

Храните прибор всегда только в чехле в сухом, хорошо вентилируемом помещении, вдали от вентиляционных шахт и нагревательных приборов. Если Вы не собираетесь использовать прицел более одного месяца, обязательно извлеките элементы питания.

ВЫЯВЛЕНИЕ НЕИСПРАВНОСТЕЙ

В таблице приведен список возможных проблем, возникающих при эксплуатации прицела. Произведите рекомендуемую проверку и исправление в порядке, указанном в таблице. При

наличии дефектов, не перечисленных в таблице, или при невозможности самостоятельно устранить дефект, прицел следует вернуть для ремонта.

Проблема	Проверка	Исправление
Прицел не включается. При включении подсветки прицел отключается.	Батареи питания установлены неправильно.	Установите батареи в соответствии с маркировкой.
	Окислены контакты в контейнере батарей "потекли" батареи или на контакты попала химически активная жидкость.	Очистите контейнер батарей, зачистите контакты.
	Низкая мощность на батареях.	Вставьте новые батареи.
Нечеткое изображение красной метки - не удается навести окуляром.	Неправильно настроен окуляр.	Настройте окуляр в соответствии с п.9 раздела "Использование прицела".
При четком изображении красной метки нечеткое изображение объекта, находящегося на расстоянии более 30 м.	Пыль и влага на наружных оптических поверхностях объектива и окуляра.	Протрите наружные оптические поверхности мягкой хлопчатобумажной салфеткой.
	Влага на внутренних поверхностях объектива и окуляра, на оптических поверхностях ЭОП возможна при переноске прицела с холода в теплое помещение.	Просушите прицел - дайте постоять 4 часа в теплом помещении.
	Суммарное напряжение на батареях менее 2,0В.	Замените батареи.
	Слишком высокий уровень освещенности в зоне наблюдения.	Закройте объектив крышкой (с отверстием) или войдите в темную зону.
Отдельные мелкие четкие темные точки в поле зрения при четком изображении объекта.	Точки на экране ЭОП обусловлены технологией изготовления ЭОП и не влияют на работоспособность и надежность прицела. Размеры точек оговорены в технических условиях на ЭОП и прибор.	Используйте прибор.
Прицел или ИК-подсветка не выключаются ручкой выключателя на прицеле.	Прицел включен от пульта дистанционного управления (ПДУ).	Выключите прибор и ИК-подсветку нажатием кнопок ПДУ.
Сбивается метка при стрельбе.	Нет жесткости установки прицела на оружии.	Проверьте жесткость установки прицела. Убедитесь, что Вы используете именно тот тип патронов, которым ранее пристреливали Ваше оружие и прицел. Если Вы

		<p>пристреливали прицел летом, а эксплуатируете его зимой (или наоборот), то не исключено некоторое изменение нулевой точки пристрелки.</p>
<p>Прицел не фокусируется.</p>	<p>Неправильно настроен.</p>	<p>Настройте прибор в соответствии с разделом "Использование прицела". Проверьте наружные поверхности линз объектива и окуляра; при необходимости очистите их от пыли, конденсата, инея и т.д. В холодную погоду Вы можете использовать специальные антизапотевающие покрытия (например, как для корректирующих очков).</p>